



QUIÉNES SOMOS

VAHLE, una de las empresas líderes del mercado mundial, desarrolla sistemas de electrificación, transmisión de datos y automatización de alta calidad que se utilizan en aplicaciones industriales móviles en todo el mundo. Los pilares fundamentales de nuestra empresa son la calidad, el dinamismo, la innovación y la pasión.

Fundada el 1912 por el inventor del primer carril conductor, Paul Vahle, las cuatro generaciones que le han sucedido han convertido el negocio familiar en una empresa de tecnología punta. Tanto entonces como ahora, nuestra misión ha sido proporcionar sistemas inteligentes de automatización de procesos que sirvan de apoyo a las necesidades de nuestros clientes. En nuestros más de 100 años de historia, VAHLE ha logrado transformar muchas ideas innovadoras en productos que han acabado convirtiéndose en estándares mundiales.

En Schwoich, Austria, contamos con un centro de innovación y desarrollo, VAHLE Automation GmbH. Con nuestras plantas de producción en nuestra sede central en Kamen, así como en la ciudad de Dortmund, suministramos productos de alta calidad "made in Germany". Contamos con centros de servicio en todo el mundo, lo que nos permite responder a las consultas de nuestros clientes de manera rápida en cualquier lugar y momento.

Nuestro programa de productos incluye productos de las áreas de electrificación (vPOWER), comunicación de datos (vCOM), posicionado (vPOS) y control (vDRIVE). También brindamos soluciones de sistemas (vSYSTEMS), una combinación inteligente de nuestra cartera de productos.



DÓNDE ESTAMOS

Desde 1912, el Grupo VAHLE está especializado en sistemas inteligentes de electrificación y transmisión de datos, orientados a las soluciones, para aplicaciones industriales móviles en los siguientes mercados clave:

- Intralogística
- Automoción
- Instalaciones portuarias
- Instalaciones de grúas
- People movers
- Atracciones de parques temáticos

YOUR VISION – OUR SOLUTION



SISTEMAS PERSONALIZADOS PARA APLICACIONES EN INTRALOGÍSTICA

El crecimiento del comercio electrónico está teniendo un impacto directo y duradero en la intralogística. Ya no es posible cumplir mediante procesos manuales las elevadas expectativas de los clientes de tramitación rápida, fiable y económica de las operaciones de comercio electrónico. Además, está disponible cada vez menos espacio de instalación para sistemas de manipulación de materiales.

También en las naves de las fábricas la automatización Vahle brinda la posibilidad de aumentar la eficiencia de los flujos de materiales, interconectar a personas y máquinas y agilizar el proceso de producción. Estos retos exigen contar con una potente tecnología de vanguardia y unos conocimientos prácticos específicos.

El Grupo VAHLE desarrolla soluciones inteligentes que cumplen los requisitos de la transformación digital. Para ello, contamos con una combinación inteligente de sistemas de electrificación, comunicación de datos, posicionado y control que permiten optimizar los procesos de logística interna en las plantas de producción industriales y en los centros de expedición.



COMPONENTES INDIVIDUALES PARA INSTALACIONES DE GRÚAS

En la práctica totalidad de aplicaciones de fabricación y montaje es preciso mover, elevar y bajar productos. Unos dispositivos de elevación adecuados dependen de las diferentes propiedades de los productos transportados. La gama de aplicaciones para grúas es extensa, pero todas comparten unas secuencias de movimientos horizontales y verticales. El objetivo es siempre un transporte fiable de cargas pesadas a su destino.

VAHLE lleva años sirviendo a clientes de diversos sectores industriales. Sobre la base de las necesidades exactas de nuestros clientes, suministramos soluciones de sistemas adecuadas para instalaciones de grúas. Además de los productos estándar, también suministramos productos personalizados que permiten convertir cada grúa en una herramienta eficiente. Sin embargo, no solo ofrecemos soluciones técnicas, sino que también brindamos soporte a nuestros clientes en el diseño conceptual y la construcción de las grúas. También ofrecemos numerosos servicios de postventa.



SOLUCIONES PARA FLEXIBILIDAD EN LA INDUSTRIA DE AUTOMOCIÓN

Unas plantas de producción modernas se caracterizan por su versatilidad, eficiencia en el uso de recursos, diseño ergonómico y la integración de clientes y socios comerciales en los procesos de creación de valor. La secuencia de producción está enfocada hacia una flexibilidad máxima, por lo cual las soluciones de electrificación y transmisión de datos deben hacer frente a unas exigencias elevadas.

Como pionero en esta área, las innovadoras soluciones de sistemas de VAHLE combinan sistemas de electrificación y transmisión de datos, posicionado y control. Nuestras eficientes soluciones han sido concebidas para mejorar el flujo de productos y materiales, reducir el tiempo de paralización imprevisto, optimizar los flujos de trabajo y reducir los costes de producción.



SOLUCIONES REVOLUCIONARIAS PARA PUERTOS MODERNOS

A medida que continúa la escalada de los costes energéticos y la protección medioambiental y adquiere cada vez más relevancia la reducción de las emisiones de CO₂, numerosos operadores portuarios se están centrando en la conversión de los puertos estándar en "Puertos Verdes." Unas explotaciones portuarias modernas se caracterizan por unos altos índices de productividad y una disponibilidad permanente de la planta gracias a unos procesos de trabajo coordinados de manera óptima. En consecuencia, se está registrando un avance vertiginoso en la automatización y conversión de instalaciones anticuadas en "Puertos Verdes". Los "Puertos Verdes" brindan unas singulares ventajas en cuanto a ahorro de costes gracias al ahorro de tiempo y la eficiencia, brindando una ventaja competitiva en el mercado única en su género.

VAHLE proporciona innovadores soluciones de sistemas que cumplen los requisitos de los puertos electrificados. Además de las soluciones técnicas, brindamos soporte a nuestros clientes también en el diseño conceptual y la construcción de sus instalaciones portuarias. También ofrecemos servicios de postventa tales como la formación en el uso de productos, el mantenimiento rutinario o las inspecciones.





INNOVADORES SISTEMAS PARA PEOPLE MOVERS

La reducción de los atascos, los accidentes y las emisiones son tres objetivos clave en la planificación del transporte. Una posible solución sería utilizar people movers: vehículos limpios totalmente automatizados que transportan personas sin los atascos típicos del tráfico convencional. Los accidentes provocados por errores humanos también se ven reducidos considerablemente. Los people movers no solo se utilizan en áreas cerradas como los aeropuertos, sino que también constituyen la base de los sistemas de transporte complejos.

VAHLE lleva suministrando soluciones a los fabricantes de people movers desde hace décadas y opera su propio centro de desarrollo. Esto nos ha aportado la experiencia y la fuerza innovadora para brindar soluciones de sistemas con visión de futuro para los vehículos de people movers.



POTENTES SOLUCIONES PARA ATRACCIONES DE PARQUES TEMÁTICOS

¡Más altas, más rápidas y más espectaculares! Ya se trate de atracciones estacionarias o de estructuras móviles, las dimensiones de las actuales atracciones y parques temáticos eran inimaginables hasta hace pocos años. Para hacer posibles unos viajes sin anomalías y seguros en una atracción de un parque temático se requieren unos sistemas fiables de electrificación, posicionado y transmisión de datos. En el aspecto técnico, las crecientes expectativas de los visitantes de tales parques plantean unos retos de gran complejidad.

VAHLE cuenta con muchos años de experiencia en el campo de las atracciones de parques temáticos y cuenta en su gama de equipos con diversos sistemas de acreditada eficacia. Nuestros compactos productos protegidos contra contactos directos están coordinados entre sí y brindan unas condiciones de repetibilidad para las montañas rusas, las norias, las atracciones en la oscuridad (dark rides) o las torres de caída libre.

vPOWER

SISTEMAS DE CARRILES CONDUCTORES

SISTEMA DE CARRIL UNIPOLAR CON CABEZA DE COBRE

Hasta 2.360 amperios

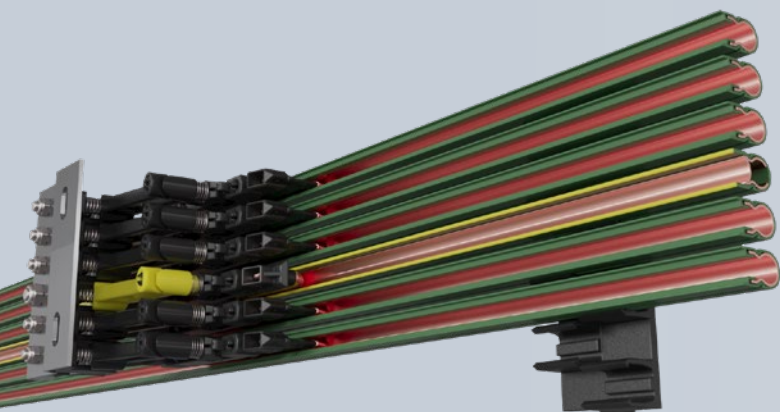
Hasta 250 m/min

-40 °C hasta +200 °C

- ✓ Alta flexibilidad gracias al uso de diferentes materiales para los conductores
- ✓ Diseño robusto para hacer frente a entornos muy adversos
- ✓ Sistema duradero y de bajo mantenimiento
- ✓ Personalizable para cumplir requisitos individuales

APLICACIONES

Grúas de servicio pesado, grúas estándar, grúas de pórtico, tranvías, norias



SISTEMA DE CARRILES UNIPOLARES AISLADOS U10

Hasta 100 amperios

Hasta 400 m/min

-30 °C hasta +85 °C

- ✓ Duradero y de bajo mantenimiento
- ✓ Especialmente idóneo para los sistemas de electrovías
- ✓ Fácil ajuste durante su instalación
- ✓ Apto para montaje lateral y suspendido
- ✓ El conductor de protección impide una inversión accidental de la polaridad

APLICACIONES

Sistemas de electrovías, sistemas eléctricos de transporte de palés, líneas de skids deslizantes (skillets), lanzaderas, atracciones en parques temáticos, sorters, instalaciones de escenografía

SISTEMA DE CARRILES UNIPOLARES AISLADOS

U15 | U25 | U35

Hasta 1250 amperios

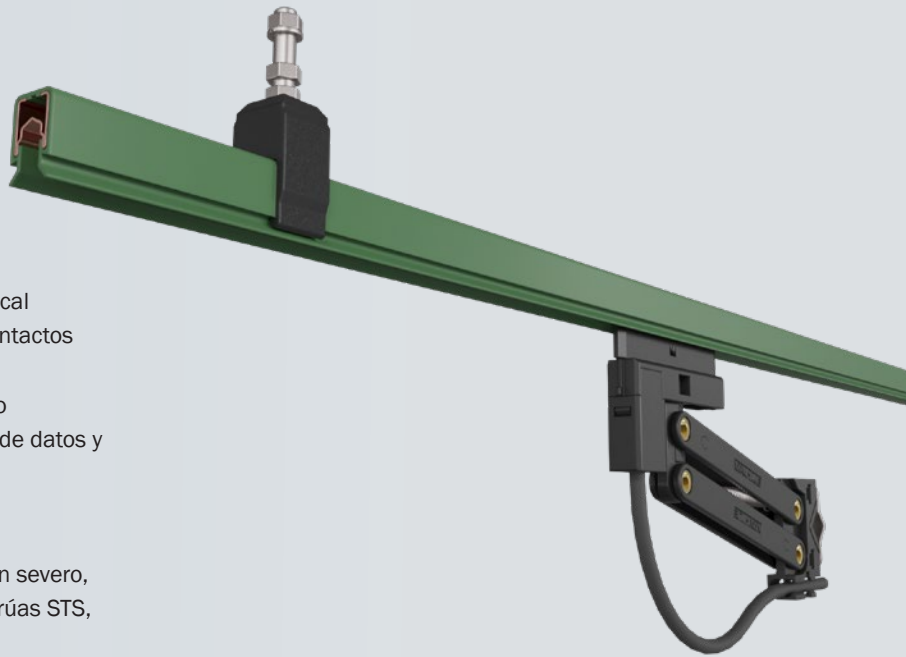
Hasta 600 m/min

-30 °C hasta +130 °C

- ✓ Universal para montaje suspendido, lateral y vertical
- ✓ Alta seguridad gracias a una protección contra contactos directos IP23
- ✓ Calefactable para impedir la acumulación de hielo
- ✓ Se puede combinar con sistemas de transmisión de datos y de posicionado

APLICACIONES

Grúas estándar, grúas de procesos, grúas de régimen severo, people movers, atracciones de parques temáticos, grúas STS, grúas eRTG, norias



SISTEMA DE CARRILES UNIPOLARES AISLADOS U20 | U30

Hasta 530 amperios

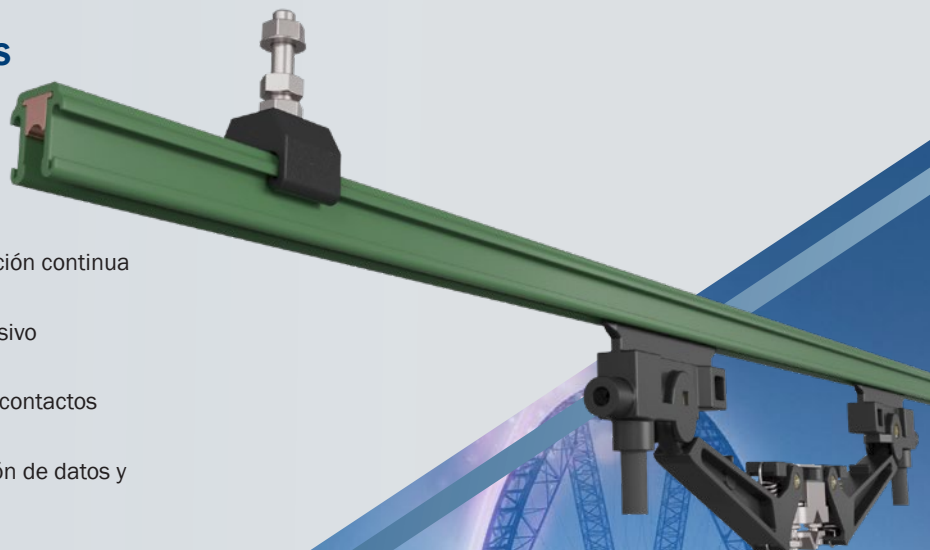
Hasta 600 m/min

-30 °C hasta +85 °C

- ✓ Durabilidad gracias a un perfil macizo de fundición continua de cobre
- ✓ Resistente incluso a instalaciones de uso intensivo
- ✓ Resistente a ácidos y bases
- ✓ Alta seguridad gracias a una protección contra contactos directos IP23
- ✓ Se puede combinar con sistemas de transmisión de datos y de posicionado

APLICACIONES

Atracciones de parques temáticos, norias, atracciones en la oscuridad (dark rides), sorters, grúas estándar, grúas de procesos, plantas galvanizadoras



vPOWER

SISTEMAS DE CONDUCCIONES ELÉCTRICAS DE SEGURIDAD

SISTEMA DE CONDUCCIÓN ELÉCTRICA DE SEGURIDAD KBH

Hasta 200 amperios

Máx. 5 polos

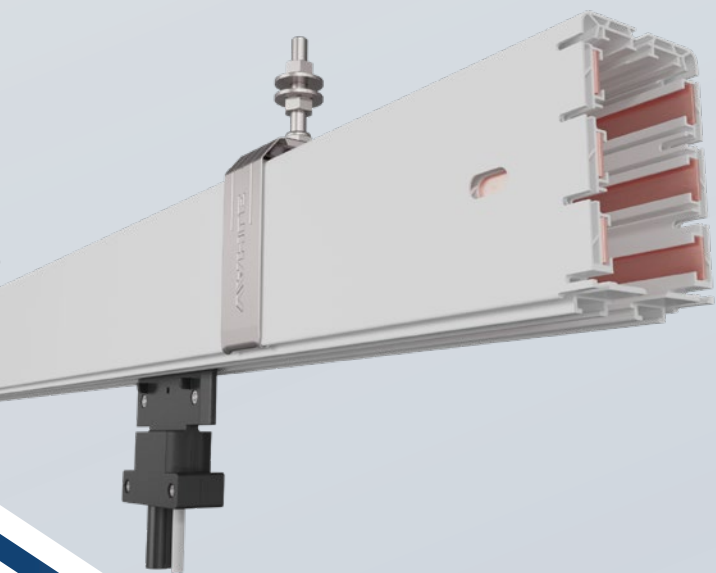
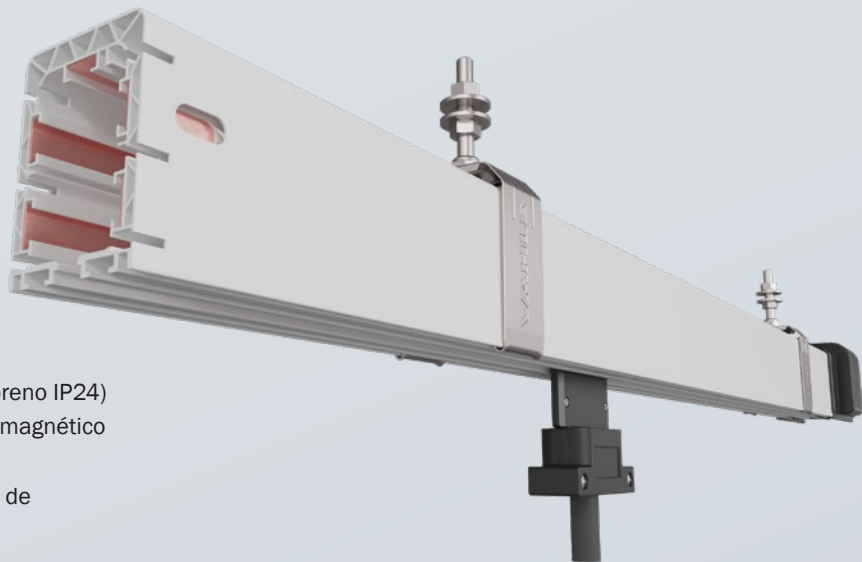
Hasta 250 m/min

-30 °C hasta +60 °C

- ✓ Sistema robusto y económico
- ✓ Dimensiones muy compactas
- ✓ Con protección contra contactos IP23 (con labio de neopreno IP24)
- ✓ Se puede integrar totalmente el sistema de posicionado magnético APOS
- ✓ Plazos de entrega cortos y montaje rápido gracias al uso de componentes prefabricados y conexiones rápidas

APLICACIONES

Grúas estándar, grúas de procesos, sistemas transportadores de vagonetas



SISTEMA DE CONDUCCIÓN ELÉCTRICA DE SEGURIDAD MKH

Hasta 200 amperios

Máx. 10 polos

Hasta 250 m/min

-30 °C hasta +60 °C

- ✓ Combinación de electrificación y transmisión de señales
- ✓ Dimensiones muy compactas incluso con un alto número de polos
- ✓ Con protección contra contactos IP23 (con labio de neopreno IP24)
- ✓ Montaje rápido gracias al uso de componentes prefabricados y conexiones rápidas
- ✓ Se puede integrar totalmente el sistema de posicionado magnético APOS

APLICACIONES

Grúas de procesos, sistemas transportadores de vagonetas, instalaciones de estudios de filmación, instalaciones de iluminación, carros de transferencia



SISTEMA DE CONDUCCIÓN ELÉCTRICA DE SEGURIDAD LSV | LSVG

Hasta 300 amperios

Máx. 11 polos

Hasta 300 m/min

-40 °C hasta +120 °C

- ✓ Combinación de electrificación y transmisión de señales
- ✓ El sistema de conducción eléctrica de seguridad más robusto del mercado
- ✓ Altas reservas para distancias libres y líneas de fuga
- ✓ Con protección contra contactos IP23 (con labio de neopreno IP24)
- ✓ Instalación rápida y fácil gracias al uso de conexiones rápidas y atornilladas

APLICACIONES

Grúas estándar, grúas de procesos, sistemas transportadores de vagonetas, tejados de estadios deportivos, aplicaciones especiales en entornos severos



vPOWER

SISTEMAS DE CONDUCCIÓN COMPACTA

SISTEMA DE CONDUCCIÓN COMPACTA VKS10

Hasta 140 amperios

Máx. 10 polos

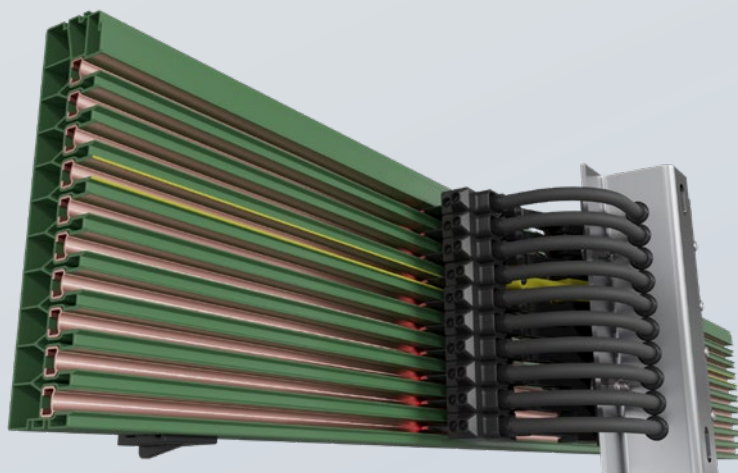
Hasta 450 m/min

-30 °C hasta +55 °C

- ✓ Alta compatibilidad con sistemas de estantería y sistemas de posicionado corrientes
- ✓ Diseño compacto
- ✓ Montaje fácil y rápido gracias al uso de clips de fijación y conexiones rápidas
- ✓ Con protección contra contactos fortuitos (IP 2X) y homologación UL
- ✓ Apto para almacenes frigoríficos y de ultracongelados

APLICACIONES

Almacenes automáticos con transelevadores, carros de transferencia transversal, carros de transferencia, almacén automatizado de pequeñas piezas, almacenes de ultracongelados



SISTEMA DE CONDUCCIÓN COMPACTA VKS

Hasta 140 amperios

Máx. 6 polos

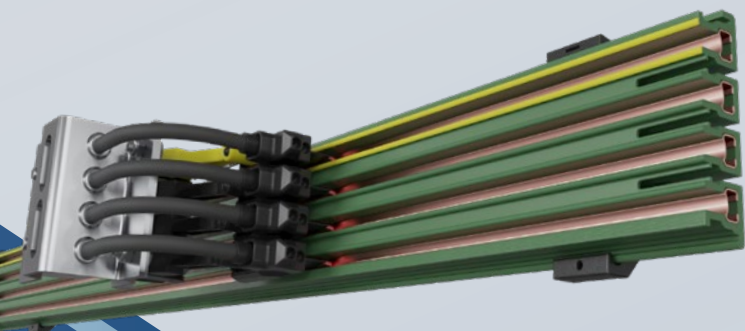
Hasta 450 m/min

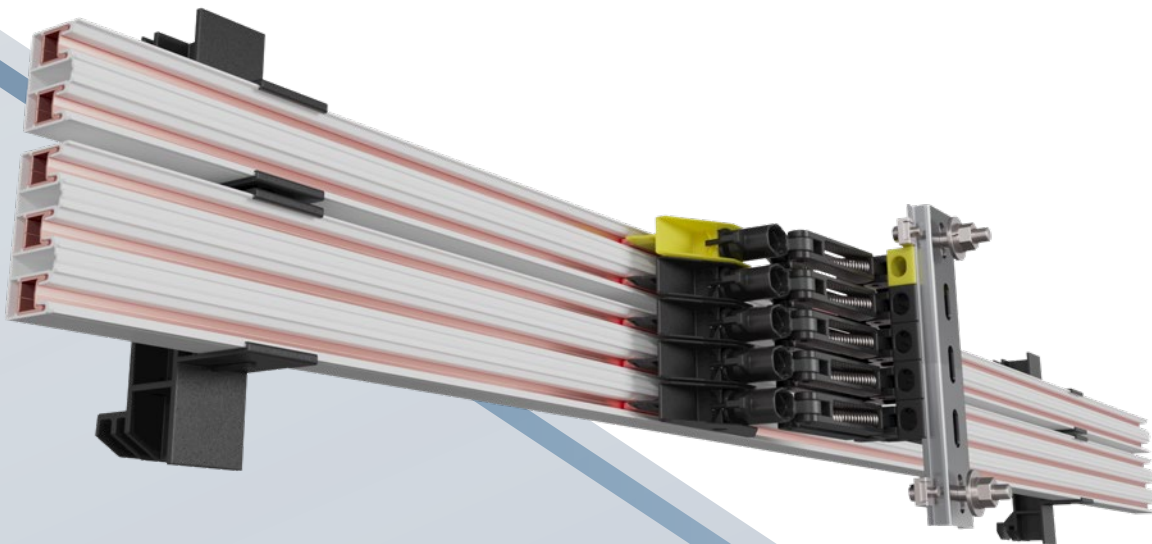
-30 °C hasta +55 °C

- ✓ Minimización del espacio necesario gracias a su diseño ultraplano
- ✓ Instalación fácil, segura y rápida incluso en circuitos con curvas
- ✓ Protección contra contactos fortuitos (IP 2X) y homologación UL
- ✓ Universal para montaje suspendido, lateral y vertical
- ✓ Apto para almacenes frigoríficos y de ultracongelados

APLICACIONES

Almacenes automáticos con transelevadores, almacén automatizado de pequeñas piezas, líneas de skids deslizantes, carro de transferencia transversal, lanzaderas, carros de transferencia, almacenes de ultracongelados





SISTEMA DE CONDUCCIÓN COMPACTA VCL

Hasta 100 amperios

Máx. 6 polos

Hasta 300 m/min

-30 °C hasta +55 °C

- ✓ Sistema modular de uso universal
- ✓ Instalación fácil, segura y rápida gracias a clips de fijación
- ✓ Montaje enrasado en perfiles de guiado gracias a unas dimensiones ultracompactas
- ✓ Extenso rango de potencias entre 40 y 100 amperios y 12 y 500 voltios

APLICACIONES

Lanzadera, almacén automatizado de pequeñas piezas, almacenes automáticos con transelevadores, carros de transferencia



vPOWER CARROS PORTACABLES

PEQUEÑOS CARROS PORTACABLES

Perfil de rodadura: S1 | S2 | S3 | K1 | V3

Carga de hasta 55 kg por carro

Hasta 350 m/min

-30 °C hasta +100 °C

- ✓ Perfectos para aplicaciones de uso ligero y mediano
- ✓ Montaje fácil a instalaciones existentes
- ✓ Aptos para instalaciones en interiores y exteriores
- ✓ Se puede instalar en en circuitos con curvas
- ✓ Permite alojar cables tanto planos como redondos

APLICACIONES

Grúas estándar, grúas de procesos, sistemas transportadores de vagonetas, instalaciones de estudios de filmación



GRANDES CARROS PORTACABLES

Perfil de rodadura: IPN | IPE

Carga de hasta 500 kg por carro

Hasta 240 m/min

-30 °C hasta +100 °C

- ✓ Preensamblados para instalación tipo plug and play
- ✓ Aptos para instalaciones en interiores y exteriores
- ✓ Soportan entornos severos (industrias del acero y del carbón, manipulación de cereales, puertos)
- ✓ Permite alojar cables tanto planos como redondos, siendo posible alojar también cables blindados

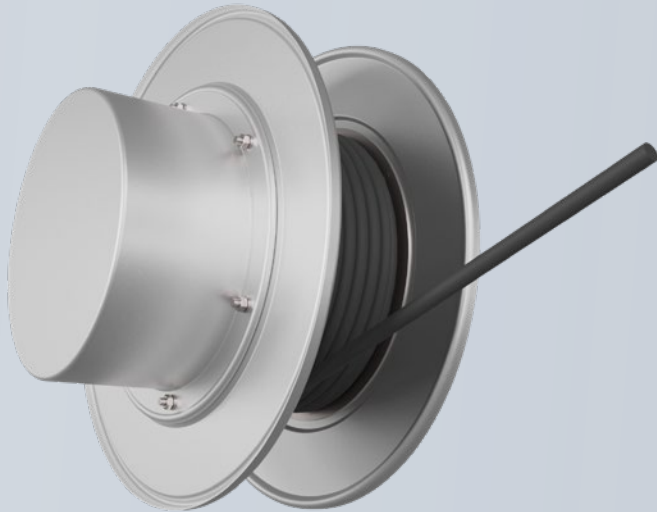
APLICACIONES

Grúas de régimen severo, grúas de pórtico, grúas estándar, grúas STS, grúas eRTG, grúas RMG



vPOWER

ENROLLADORES DE CABLE



ENROLLADORES A RESORTE

Hasta 60 m/min

Hasta 60 m de recorrido

-20 °C hasta +40 °C

- ✓ Velocidades de desplazamiento de hasta 60 m/min
- ✓ Son posibles hasta 120.000 ciclos del muelle
- ✓ Con protección IP55, estando disponibles clases superiores bajo demanda
- ✓ Es posible el uso en entornos severos

APLICACIONES

Grúas estándar, grúas de procesos, góndolas de limpieza de fachadas, tejados de estadios, instalaciones de escenografía

ENROLLADORES A MOTOR

Hasta 200 m/min

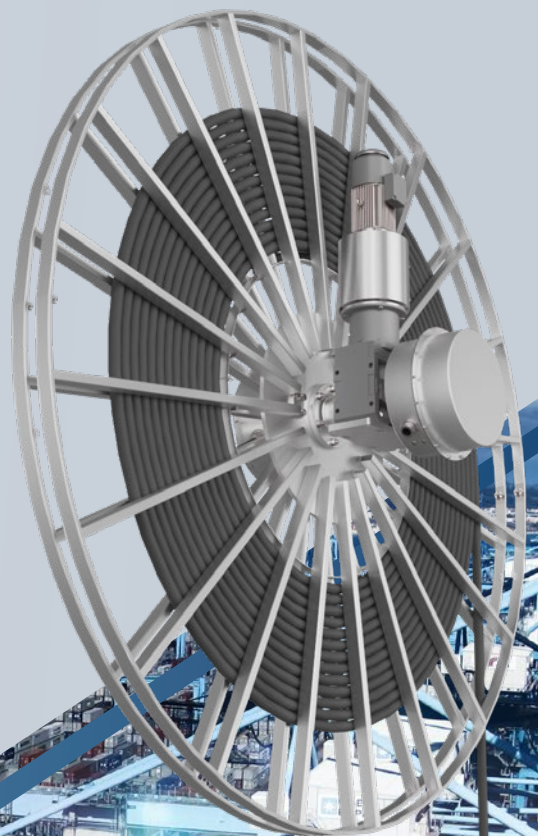
Hasta 1.000 m de recorrido

-20 °C hasta +40 °C

- ✓ Aptos para aplicaciones de dinámica elevada
- ✓ Máxima protección anticorrosiva de los cuerpos de tambor gracias a unos elementos constructivos galvanizados en caliente
- ✓ Con protección IP55, estando disponibles clases superiores bajo demanda
- ✓ Resistentes a entornos agresivos
- ✓ Conformes a la normativa y reglamentos VDE y UVV

APLICACIONES

Grúas para cargas pesadas, grúas de pórtico, grúas STS, grúas RMG



vPOWER

CONTACTOS DE CARGA

CONTACTOS DE CARGA

Hasta 600 amperios

Hasta 1 m/s de velocidad

-30 °C hasta +55 °C

- ✓ Amplia cartera de productos estándar y soluciones personalizadas
- ✓ Gran robustez gracias al uso de materiales de alta calidad
- ✓ Son posibles unas tolerancias amplias gracias al uso de elementos guía lineales
- ✓ Están disponibles opcionalmente con contactos piloto

APLICACIONES

Vehículos autoguiados, carretillas elevadoras eléctricas, garajes de aparcamiento, atracciones de parques temáticos, carros lanzaderas

SISTEMA DE CARGA DE LANZADERA

Hasta 140 A

Hasta 4 m/s de velocidad

-30 °C hasta +55 °C

- ✓ Un sistema de construcción modular permite una adaptación individualizada y una libre escalabilidad
- ✓ Eficiencia máxima gracias a unos ciclos de carga cortos y a altas velocidades de posicionado
- ✓ Instalación sencilla (plug and play)
- ✓ Montaje enrasado en perfiles de guiado gracias a unas dimensiones compactas

APLICACIONES

Carros lanzaderas con almacenamiento de energía a bordo

vPOWER

ELECTRIFICACIÓN SIN CONTACTO

CPS 140 KHZ

Hasta 30 kW

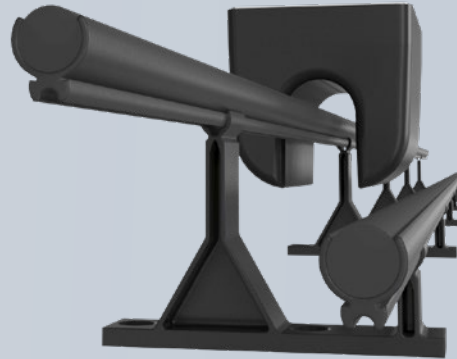
Velocidad de circulación ilimitada

0 °C hasta +40 °C

- ✓ Sistema de bajo mantenimiento y sin desgaste
- ✓ Tomacorrientes con una protección IP54 o superior
- ✓ Alta densidad de potencia con bajas pérdidas de potencia
- ✓ Diseños individualizados de recorridos con desvíos y tramos desplazables
- ✓ Extenso rango de potencias entre 10 y 560 voltios y 70W y 30 kW

APLICACIONES

Sorters, sistemas de electrovías, carretillas elevadoras eléctricas, sistemas eléctricos de paletización, atracciones de parques temáticos, vehículos autoguiados, atracciones en la oscuridad (dark rides)



CPS 20 KHZ

Hasta 90 kW

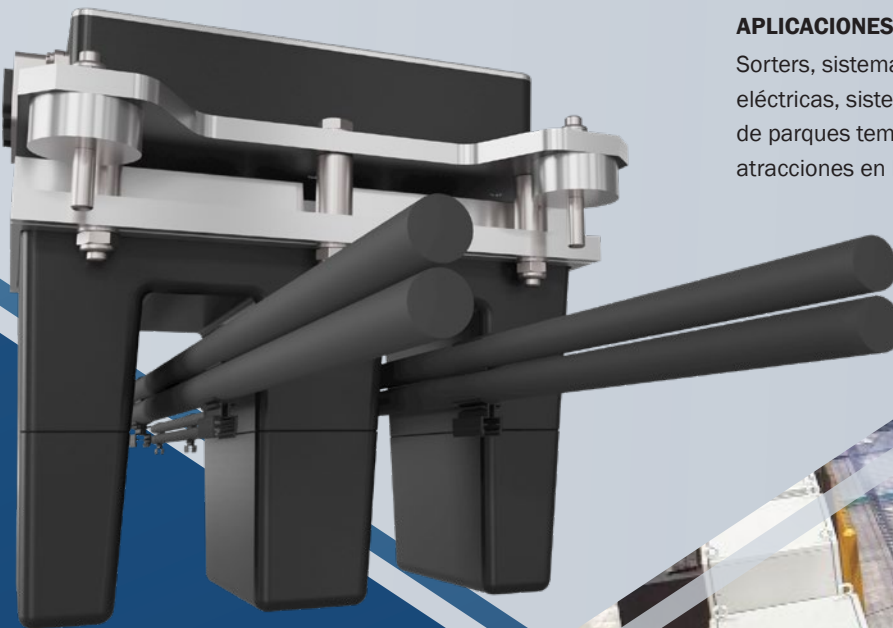
Velocidad ilimitada

0 °C hasta +40 °C

- ✓ Sistema con bajas necesidades de mantenimiento y sin desgaste
- ✓ Tomacorrientes con una protección IP54 o superior
- ✓ Funciones de protección contra cortocircuito, sobretensión o tensión mínima (subtensión)
- ✓ Extenso rango de potencias entre 24 y 560 voltios y 500W y 90 kW

APLICACIONES

Sorters, sistemas de electrovías, carretillas elevadoras eléctricas, sistemas eléctricos de paletización, atracciones de parques temáticos, vehículos autoguiados, atracciones en la oscuridad (dark rides)



vPOS POSICIONADO

POSICIONADO MAGNÉTICO CON CABEZAL DESLIZANTE

Hasta 180 m/min

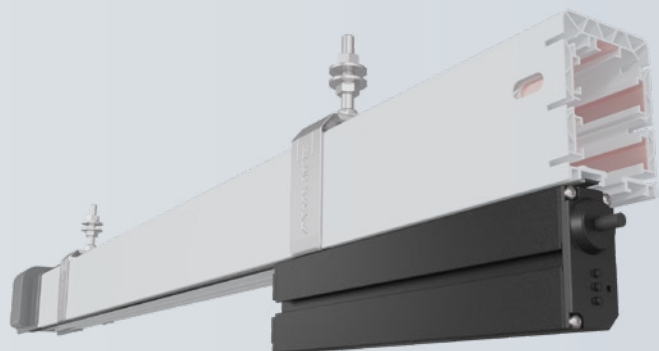
Hasta 524 m de longitud del sistema

0 °C hasta +55 °C

- ✓ Valor de posición absoluto
- ✓ Precisión de resolución de 1 mm
- ✓ Método magnético robusto
- ✓ Alta repetibilidad
- ✓ Se puede utilizar también en entornos adversos

APLICACIONES

Sistemas de electrovías, sistemas de transporte de palets, grúas, atracciones de parques temáticos, atracciones en la oscuridad (dark rides), líneas de skids deslizantes (skillets)



POSICIONADO MAGNÉTICO CON CABEZAL SIN CONTACTO

Hasta 180 m/min

Hasta 262 m de longitud del sistema

-20 °C hasta +60 °C

- ✓ Valor de posición absoluto
- ✓ Precisión de resolución de 1 mm
- ✓ Método magnético robusto
- ✓ Lectura sin contacto de la cinta de código
- ✓ Fácil integración y puesta en servicio

APLICACIONES

Grúas estándar, grúas de procesos, grúas de pórtico, sistemas transportadores de vagonetas





POSICIONADO ÓPTICO

Hasta 180 m/min

Hasta 10.000 m de longitud de instalación

0 °C hasta +60 °C

- ✓ Valor de posición absoluto
- ✓ Proceso sin contacto
- ✓ Extenso kit de diagnóstico
- ✓ Baja susceptibilidad a los errores gracias al código DataMatrix
- ✓ Alta compatibilidad con diversos sistemas de carriles conductores y sistemas de control

APLICACIONES

Sistemas de electrovías, sistemas de transporte de palets, líneas de skids deslizantes (skillets)



vCOM

COMUNICACIÓN DE DATOS



SMGM

Hasta 100 Mbits/s

Hasta 180 m/min

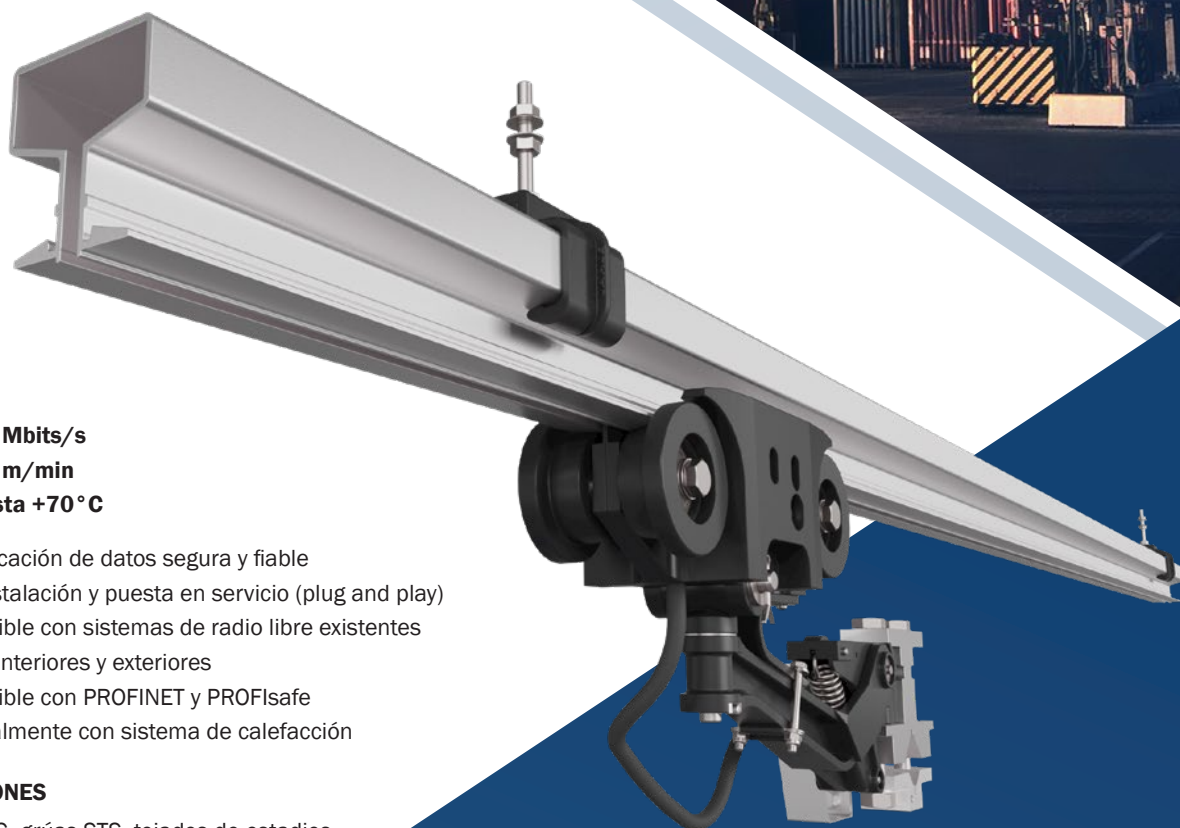
0 °C hasta +50 °C

- ✓ Comunicación de datos segura y fiable
- ✓ Diseño muy compacto
- ✓ Se puede integrar en todos los perfiles de electrovías habituales
- ✓ Fácil instalación y puesta en servicio (plug and play)
- ✓ Compatible con sistemas de radio libre existentes
- ✓ Compatible con PROFINET y PROFIsafe

APLICACIONES

Sistemas de electrovías, sistemas de transporte de palets, líneas de skids deslizantes (skillets), grúas





SMGX

Hasta 100 Mbits/s

Hasta 300 m/min

-20 °C hasta +70 °C

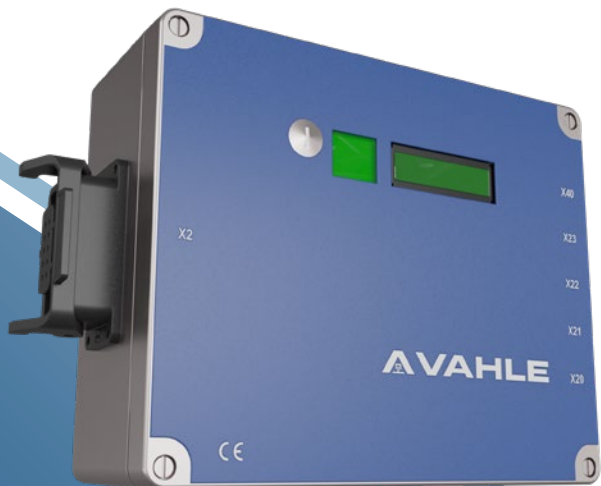
- ✓ Comunicación de datos segura y fiable
- ✓ Fácil instalación y puesta en servicio (plug and play)
- ✓ Compatible con sistemas de radio libre existentes
- ✓ Uso en interiores y exteriores
- ✓ Compatible con PROFINET y PROFIsafe
- ✓ Opcionalmente con sistema de calefacción

APLICACIONES

Grúas eRTG, grúas STS, tejados de estadios,
góndolas de limpieza de fachadas, grúas

vDRIVE

SISTEMAS DE CONTROL



VCS1

Sistema de control de un eje hasta 1,5 kW
Comunicación de media onda, a través de carriles conductores o de perfil guía de ondas
0 °C hasta +40 °C

- ✓ Diseño compacto
- ✓ Pantalla integrada para indicación de estado
- ✓ Control mediante bloque de función de autómatas programable (PLC) de Siemens
- ✓ Fácil sustitución de dispositivos gracias a la tarjeta de memoria integrada
- ✓ Puesta a disposición de entradas y salidas digitales y de una interfaz de encoder
- ✓ Componentes del sistema coordinados, como controles de bloque de seccionamiento y de bloque de curva

APLICACIONES

Sistemas de electrovías, sistemas de transporte de palets, líneas de skids deslizantes (skillets)

VCSX

Sistema de control de uno o varios ejes de hasta 7,5 kW
Comunicación a través de perfil guía de ondas
0 °C hasta +40 °C

- ✓ Sistema de construcción modular
- ✓ Pantalla integrada para indicación de estado
- ✓ Control mediante bloque de función de autómatas programable (PLC) de Siemens
- ✓ Versiones estándar para unos tiempos de entrega más cortos
- ✓ Funciones de seguridad integradas para una parada segura
- ✓ Puesta a disposición de entradas y salidas digitales y de una interfaz de encoder

APLICACIONES

Sistemas de electrovías, sistemas de transporte de palets, líneas de skids deslizantes (skillets)





VCS-SMG-SAFE

Sistema de control de seguridad
PROFINET/PROFIsafe a través de perfil guía
de ondas
0 °C hasta +50 °C

- ✓ Con certificación TÜV
- ✓ Configuración mediante bloque de función
- ✓ Coordinado con el sistema de control VCSX
- ✓ Aplicaciones tecnológicas preconcebidas integradas
- ✓ Fácil sustitución de dispositivos gracias a la tarjeta de memoria integrada
- ✓ Comunicación transparente basada en una tecnología SMGM establecida
- ✓ Funciones de seguridad soportadas: STO, SLS, SPOS

APLICACIONES

Sistemas de electrovías, sistemas de transporte de palets,
líneas de skids deslizantes (skillets)



vSYSTEMS

SOLUCIONES DE SISTEMAS

TOMACORRIENTE INTELIGENTE: MANTENIMIENTO PREVENTIVO

Velocidad de desplazamiento máxima idéntica al sistema de carril
-30 °C hasta +55 °C

- ✓ Detecta los movimientos de elevación y deflexión de los brazos del tomacorriente
- ✓ Determinación de la posición exacta de anomalías o averías
- ✓ Implementación rápida y fácil sin cambios estructurales
- ✓ No es preciso intervenir en la infraestructura TI existente
- ✓ Apto para todos los sistemas con una distancia entre fases de 14 mm (bajo demanda otros sistemas)

APLICACIONES

Sistemas de electrovías, almacenes automáticos con transelevadores, sistemas de transporte de palets, líneas de skids deslizantes (skillets)



UNIDAD PRINCIPAL

- Los datos medidos se procesan y evalúan en tiempo real
- Interfaces variables
- Compatible con diversos sistemas de posicionado y transmisión de datos

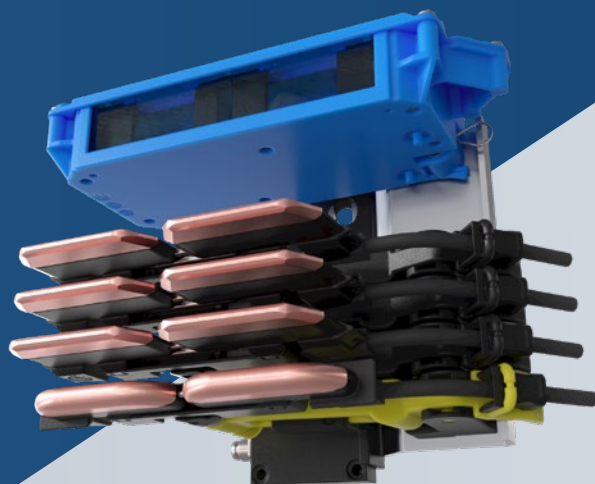
TRANSMISIÓN DE DATOS

- Detecta las anomalías reproducibles y las transmite a un centro de datos certificado
- No existe una transmisión o almacenamiento permanentes
- Otras opciones de transferencia de datos (SMGM, WLAN, etc.)



SOFTWARE

- Visualiza los datos medidos analizados
- Permite ejecutar un monitoreo continuo de estado (condiciones del equipo) así como diversas opciones de servicio técnico
- Se puede acceder digitalmente desde cualquier terminal de datos



TOMACORRIENTE CON SENSORES

- Los sensores 3D registran los datos de movimiento del tomacorriente durante la marcha
- El funcionamiento del tomacorriente no se ve influenciado
- Se pueden integrar todos los sistemas de posicionado habituales

SISTEMA DE ELECTROVÍA (COMPONENTES)

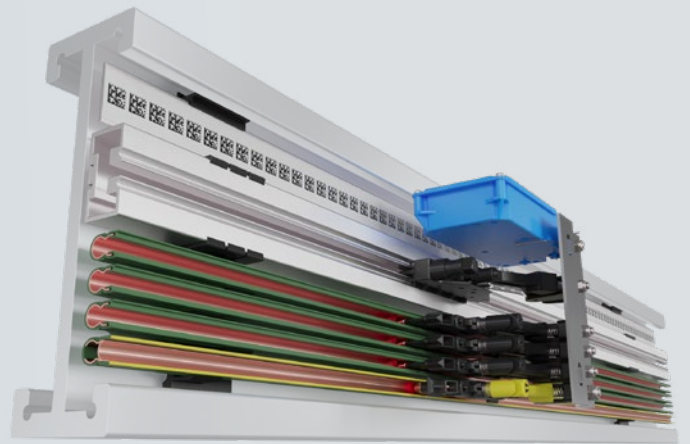
Hasta 100 amperios

Hasta 180 m/min

- ✓ Todos los componentes, exceptuando el perfil de rodadura, suministrados por un solo proveedor
- ✓ Especialmente a medida para sistemas de electrovías
- ✓ No precisa superestructuras adicionales en el perfil de electrovía
- ✓ Montaje sencillo y rápido
- ✓ Alto nivel de seguridad acorde con las reglas de protección exigidas
- ✓ Durante la instalación es posible una adaptación flexible

APLICACIONES

Sistemas de electrovías



SISTEMA PARA GRÚAS E-RTG

Hasta 1.000 amperios

-20 °C hasta +50 °C

- ✓ Fácil instalación y puesta en servicio (plug and play)
- ✓ Se puede combinar con sistemas de transmisión de datos y de posicionado
- ✓ Compatible con PROFINET y PROFIsafe
- ✓ Bajo desgaste y bajo mantenimiento
- ✓ Control automático
- ✓ Conexión y desconexión automática a la alimentación eléctrica

APLICACIONES

Grúas eRTG, grúas RMG



SERVICIO Y SOPORTE

VAHLE brinda una extensa gama de servicios y soporte, incluida la instalación y la puesta en servicio, mantenimiento y reparación, gestión de recambios y formación. También estamos a su disposición como contratista general para su proyecto, si es preciso.

GESTIÓN DE PROYECTOS

- Extenso abanico de servicios de Preventa y Postventa
- Asumimos la función de proveedor de sistemas o lideramos la gestión del proyecto actuando como contratista general
- Organización de los subproyectos necesarios incluida la elaboración de presupuestos y control total de costes
- Comunicación proactiva sobre el grado de avance del proyecto, calendario y plazo de ejecución
- Control certificado de todo el proyecto conforme a ISO 45001

MANTENIMIENTO Y REPARACIÓN

- Contratos de mantenimiento puntuales o periódicos
- Gestión global de reparaciones de productos electrónicos
- Medición de espesor del material de los conductores de cobre de carriles conductores y conducciones eléctricas de seguridad
- Recorridos con cámara para la inspección de conducciones eléctricas de seguridad
- Medición de nivel de señal para perfil de guiado de ondas
- Limpieza de sistemas de carriles conductores
- Instalación de actualizaciones del software

INSTALACIÓN Y PUESTA EN SERVICIO

- Instalación de todos los componentes de VAHLE en sistemas nuevos y sistemas existentes
- Amplio equipo de servicio incluidos colaboradores externos
- Conexión eléctrica según reglamento de la DGUV
- Es posible asumir la responsabilidad completa para la instalación y la puesta en servicio
- Entrega de la instalación ya operativa
- Está disponible personal cualificado para la asistencia en la puesta en marcha

CURSOS DE FORMACIÓN

- Cualificación de personas externas para la realización de trabajos de mantenimiento y reparación en todos los grupos de productos
- Formación básica: incluye el estudio de la teoría y un examen práctico
- Formación avanzada: incluye un examen para convertirse en supervisor tras trabajar con éxito en una instalación bajo la vigilancia de un superior
- Formación en aplicaciones: incluye habilidades avanzadas para realizar tareas de mantenimiento por cuenta propia





Vahle España, S.A.U.

Ronda de la Industria, 18
08210 Barberá del Vallés
España

Teléfono: +34 93 718 47 73
vahle@vahle.es

www.vahle.es