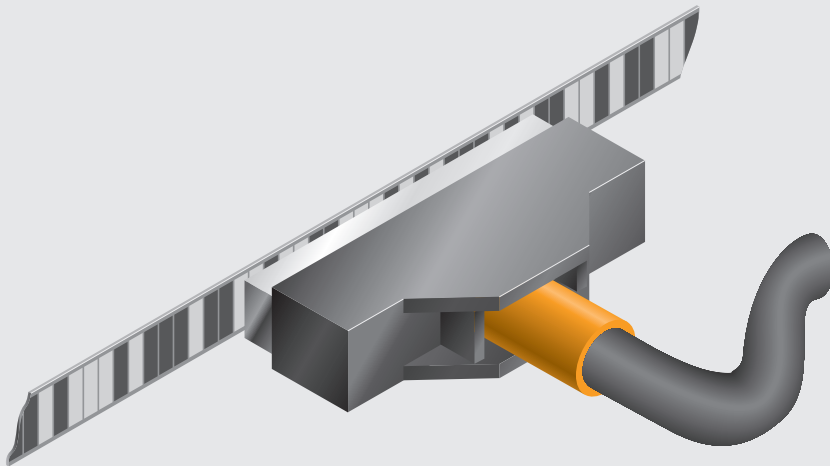




**vPOS – POSITIONIERSYSTEME
APOS MAGNETIC**

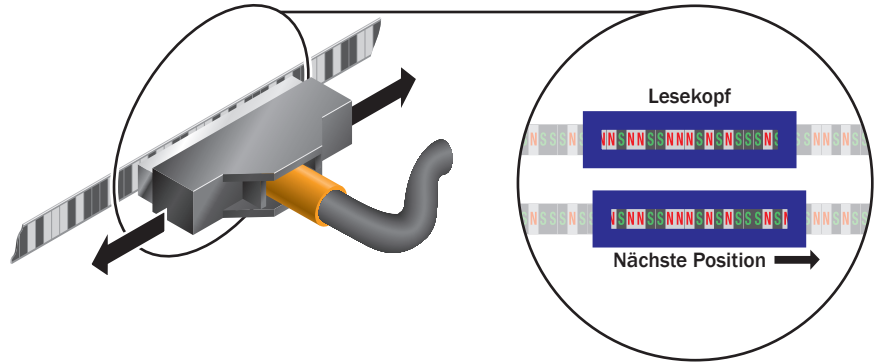


APOS POSITIONIERSYSTEME MIT VAHLE SCHLEIFLEITUNGEN

Die APOS Positioniersysteme wurden für automatisierte Fördersysteme in der Materialflusstechnik entwickelt. Die Steuerung kann die absolute Position des mobilen Verbrauchers ständig abfragen.

FUNKTIONSPRINZIP

VAHLE-APOS besteht aus einem Codeband mit einer magnetischen Längencodierung sowie einem Lesekopf mit integrierter Logik, der die Position über die Schnittstelle an die Steuerung weitergibt. Der intelligente Lesekopf erfasst aus dem Codeband die Position und wertet diese für nachgeschaltete Steuerungen verarbeitungsfähig aus.

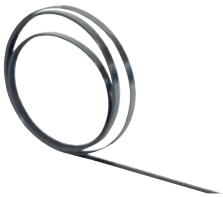


SYSTEMVORTEILE

- absolute Positionserkennung bis 515 m bei gleitender Ausführung
- platzsparende, fertig integrierbare Lösungen im Stromschienensystem oder parallel zur Laufschiene
- nachrüstbar für die U 10, FABA 100 und VKS 10
- absolute Position beim Einschalten oder nach Stromausfall sofort vorhanden
- Verfahrgeschwindigkeit bis 6 m/s
- sichere Positionserkennung auch bei Feuchtigkeit oder Staub
- störungsfreie Funktion auch bei ungünstigen Lichtverhältnissen
- Das System ermöglicht die Kombination von horizontal und vertikal kombinierten Förderanlagen
- Verschleißerkennung (abhängig von der Schnittstelle)

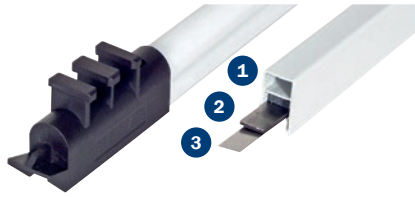
APOS-KOMPONENTEN IM ÜBERBLICK

CODEBAND



Das Codeband wird werkseitig mit einem festgelegten Code quermagnetisiert und erhält so eine digitale Längencodierung.

CODESCHIENE



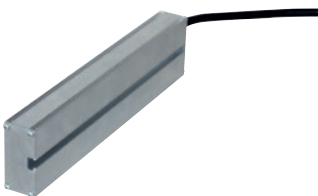
Die Codeschiene besteht aus dem Tragprofil ⁽¹⁾, dem Codeband ⁽²⁾ und dem Gleitband ⁽³⁾. Das Gleitband dient zur Aufnahme und Gleitführung des APOS Lesekopfes LKG-17.

LESEKOPF LKG-17



Gleitende Abtastung für die Stromschienensysteme U 10, VKS 10 und FABA 100.

LESEKOPF LB-15



Berührungslose Abtastung für die Stromschienensysteme KBH und MKH.

LESEKOPFWAGEN LW



Führungswagen zur Aufnahme des berührungslosen Lesekopfes LB für die Schleifleitungssysteme KBH und MKH.

SCHNITTSTELLENUMSETZER SU

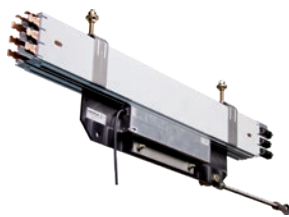


Protokollumsetzung von APOS auf CANopen, Profibus DP u.a.

INTELLIGENTE POSITIONIERLÖSUNGEN MIT VAHLE UND APOS PERFEKT INTEGRIERT UND NACHRÜSTBAR



KBH



MKH

PRODUKTAUSWAHL: LESEKÖPFE (BERÜHRUNGSLOS)

| Typ | Protokoll | Bestell-Nr. |
|-----------------------------|------------------------|-------------|
| LK-LB15A-RS485-5000-54 | RS485 | 10016941 |
| LK-LB15A-STAH2-5000-54 | STAH2 | 10016942 |
| LK-LB15A-SSI_BC-5000-54 | SSI Binärprotokoll | 10016943 |
| LK-LB15A-SSI_GC_PRE-5000-54 | SSI GRAY PRE (Siemens) | 10016945 |
| LK-LB15A-SSI_GC_PST-54 | SSI GRAY PST (SEW) | 10016946 |

PRODUKTAUSWAHL: ZUBEHÖR

| Typ | Beschreibung | Bestell-Nr. |
|-------------------------|---|-------------|
| LK-LWK | Lesekopfwagen LWK / KBH Stromschiene | 2823445 |
| LK-LWM | Lesekopfwagen LWM / MKH Stromschiene | 2823261 |
| APOS-SU-1-RS485/PB-LB+V | Schnittstellenumsetzer / berührungslos B RS485 / Profibus | 2823263 |
| ZB-ZAK | Zubehörset APOS – KBH / ZAK 1x rechts Ende und 1x links Ende und Festpunkt | 2823281 |
| ZB-ZAM | Zubehörset APOS – MKL/MKH – ZAM 1x rechts Ende und 1x links Ende und Festpunkt | 2823282 |
| FP75-25-KBH | Fixierprofil FP 75-25 / KBH | 2823257 |
| FP75-20-MKH | Fixierprofil FP 75-20 / MKH | 2823280 |
| CB-75/15-262 | Codeband 7,5mm KBH / MKH | 2823254 |
| MZ-EZR9/10-MKL/H | Einziehrutscher | 234730 |



Paul Vahle GmbH & Co. KG

Westicker Str. 52
59174 Kamen
Germany

Tel.: +49 2307 704-0
Fax: +49 2307 704-444
info@vahle.de

www.vahle.com