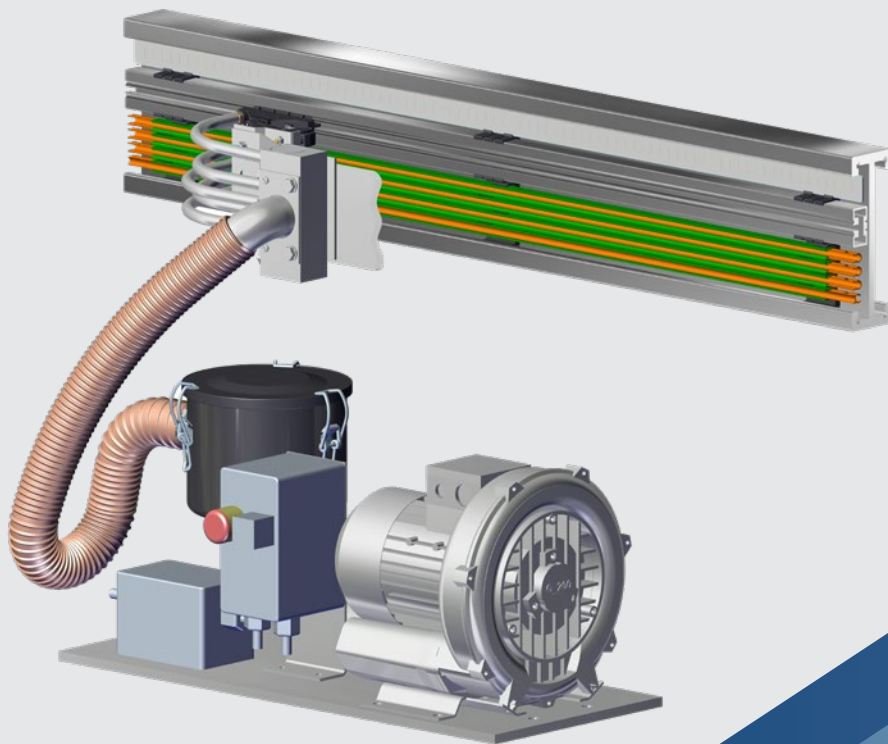




**REINHALTEGERÄT RHG
U10, FABA 100 UND SMGM**



REINHALTERGERÄT RHG

Mit dem Reinhaltergerät RHG werden Stromschienen mit 14 mm Phasenabstand (U10) und 15 mm Phasenabstand (FABA 100) sowie die Datenschiene SMGM von losen Staubablagerungen und Kohleabrieb automatisch und vorbeugend gereinigt. Das Reinhaltergerät besteht aus einer Vakuumpumpe mit Filtergehäuse und einem Saugschlauch (2,5 m). Der Saugkopf (U10 & SMGM) oder die Saugdüse (FABA 100) ist je nach Polzahl separat zu bestellen.

Das Reinhaltergerät ist mit einem Motorschutzschalter ausgerüstet und wahlweise mit Direktanschluss oder 24 V Ansteuerung (zum Anschluss an die Fahrzeugsteuerung) ausgerüstet. Es wird am EHB-Fahrzeug bauteilig angebracht. Der Saugkopf für U10 ist mit Reinigungselementen ausgerüstet, die an der Stelle der Schleifkohlen montiert sind und direkt in der Stromschiene die Verschmutzung aufsaugen. Die Reinigungselemente bestehen aus Schleifkohlenmaterial und können Trennstellen elektrisch überbrücken.

Für Anlagen, bei denen Trennstellen nicht überbrückt werden dürfen, stehen auf Anfrage vollisolierte Reinigungselemente zur Verfügung. Hierbei ist eine verringerte Standzeit zu berücksichtigen.

Der Saugkopf für FABA 100 ist eine Saugdüse, die in einem definierten Abstand vor der Stromschiene, über die gesamte Polzahl, die Verschmutzung aufsaugt.

Die Kompakt-Stromschienenreiniger sind in der gleichen Polzahl wie die Kompakt-Stromabnehmer lieferbar. Sie unterscheiden sich von dem Stromabnehmern durch ein Reinigungselement, das anstelle von Schleifkohlen eingebaut ist. Sie werden wie Stromabnehmer eingebaut und üben eine Reinigungsfunktion durch die integrierte Saugdüse aus.

SICHERHEITSHINWEISE

- Vorsicht bei spannungsführenden Teilen!
Kohlestaub ist leitend und kann zu Überbrückungen führen!
- Bei stark verschmutzten Anlagen muss die Filterpatrone (befindet sich im Filtergehäuse) in kurzen Intervallen erneuert werden!
- Schleifkohlenstaub nicht einatmen!
- Filtertüten nicht ausschütteln, sondern entsorgen!
- Reinigungselemente können aus Sicherheitsgründen keinen Strom übertragen.

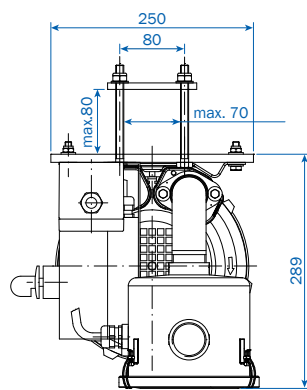
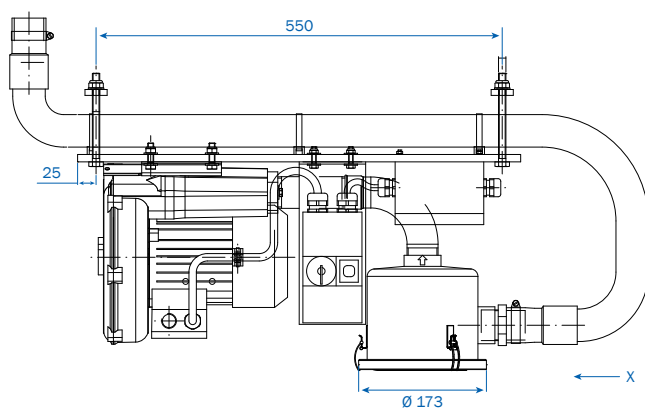
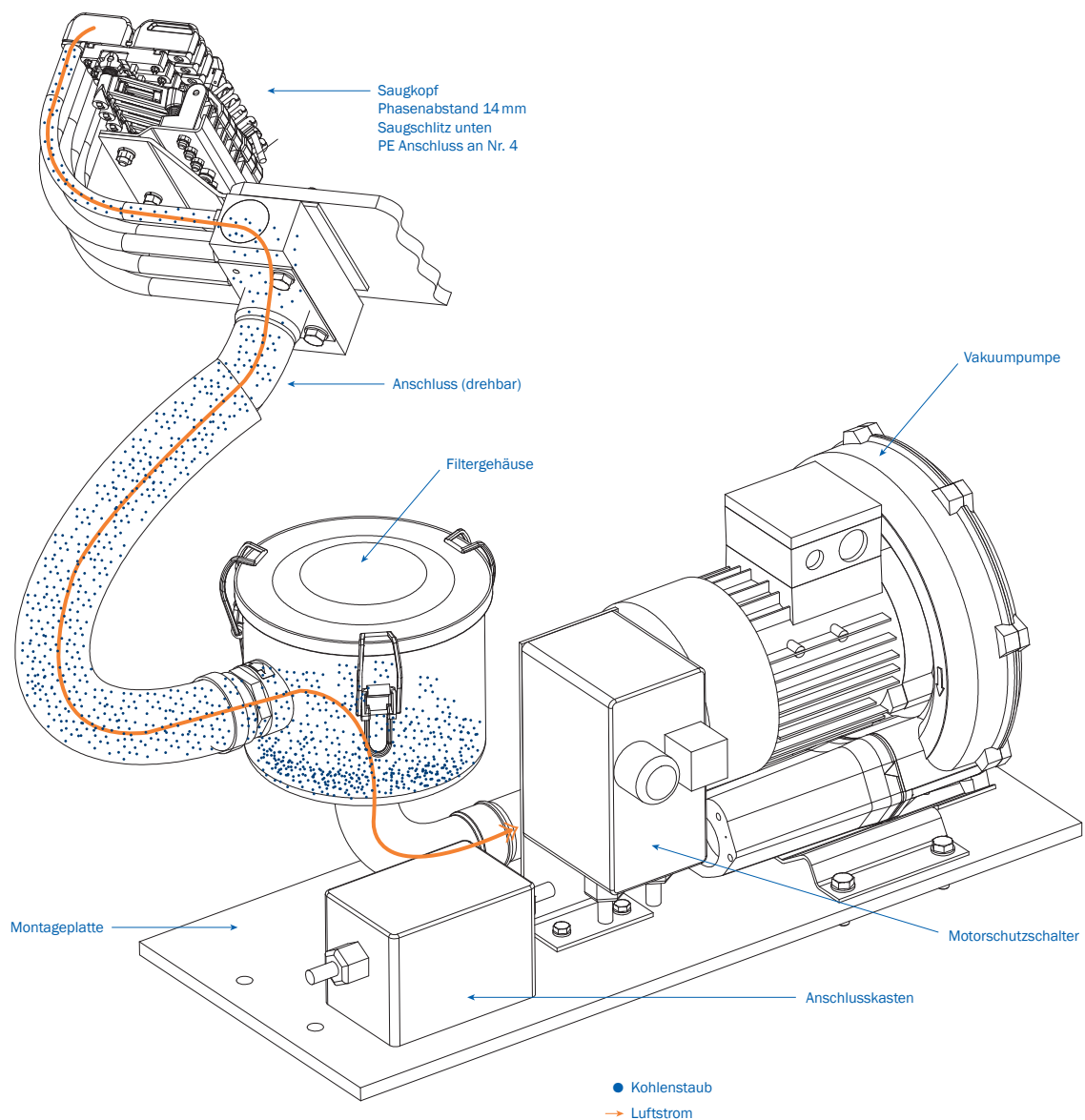
TECHNISCHE DATEN

Leistung	Stromaufnahme	Anlaufstrom	Luftleistung	Vakuum	Geräusch	Gewicht
0,4 - 0,5 kW 220 - 415 V 50 Hz 220 - 480 V 60 Hz	1,5 - 2,6 A	max. 6 A	1.600 L/min	1.100 mm/Ws	56 dB (A)	21 kg

TYPEN

Typ	Beschreibung	Bestell-Nr.
RS-RHG-3/200-480	RHG für direkten Netzanschluss	143153
RS-RHG-3/200-480/24	RHG für Ansteuerung mit 24 V	143154

RHG MIT SAUGKOPF FÜR U10 STROMSCHIENEN

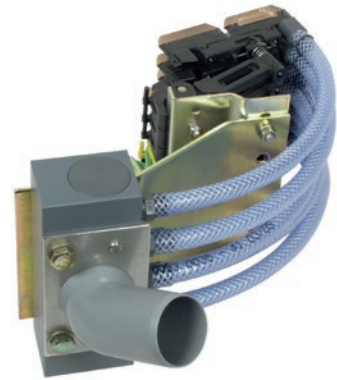
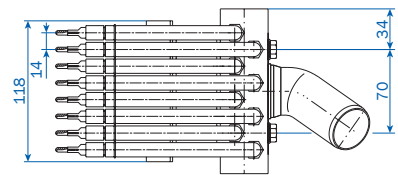
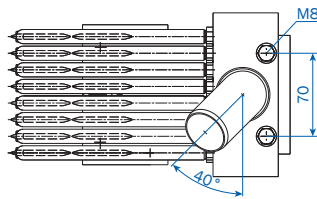
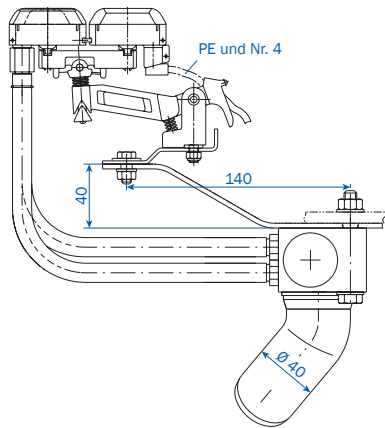


Ansicht X ohne Saugschlauch

SAUGKOPF FÜR U10

Phasenabstand 14 mm

Für Anlagen mit Vorwiegend Einrichtungsverkehr



Typ	Polzahl	Bestell-Nr.
RS-SKDS2/40-4/14HS/2S-4-W45	4	142808-2S
RS-SKDS2/40-5/14HS/2S-4-W45	5	143155-2S
RS-SKDS2/40-6/14HS/2S-4-W45	6	142546-2S
RS-SKDS2/40-7/14HS/2S-4-W45	7	142603-2S
RS-SKDS2/40-8/14HS/2S-4-W45	8	142539-2S
RS-SKDS2/40-10/14HS/2S-4-W45	10	142683-2S

Weitere Typen für andere Polzahlen, Phasenabstände und Stromschielen auf Anfrage

SAUGKOPF FÜR PE-VP



Typ	Polzahl	Bestell-Nr.
RS-SKDS2/40-4/14VP/2S-4-W45	4	143744-2S
RS-SKDS2/40-5/14VP/2S-4-W45	5	144215-2S
RS-SKDS2/40-6/14VP/2S-4-W45	6	143496-2S
RS-SKDS2/40-7/14VP/2S-4-W45	7	10006796

SAUGKOPF FÜR FABA 100

inkl. Winkel zur Montage an VAHLE RHG



Typ	Polzahl	Bestell-Nr.
RS-SDW-6-94-BW-RHG	6	2823067
RS-SDW-8-120-BW-RHG	8	2823190
RS-SDW-9-135-BW-RHG	9	2822631

KOMPAKT-STROMSCHIENENREINIGER

für Stromschienen U10

an Pol Nr. 4 ist, wie für EHB-Anlagen vorgeschrieben, ein PE-Anschluss vorhanden.



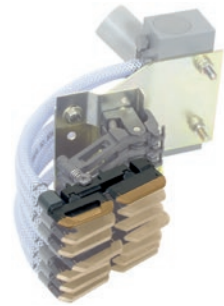
Typ	Polzahl	Bestell-Nr.
RS-ARDS2/40-4/14HS/2S-0,5-4/4	4	142807-2S
RS-ARDS2/40-5/14HS/2S-0,5-4/6	5	143156-2S
RS-ARDS2/40-6/14HS/2S-0,5-4/6	6	142549-2S
RS-ARDS2/40-7/14HS/2S-0,5-4/8	7	142604-2S
RS-ARDS2/40-8/14HS/2S-0,5-4/8	8	142540-2S
RS-ARDS2/40-9/14HS/2S-0,5-4/10	9	142540-2S
RS-ARDS2/40-10/14HS/2S-0,5-4/10	10	144214-2S

Weitere Typen für andere Polzahlen, Phasenabstände und Stromschienen auf Anfrage

ERSATZKOMPONENTEN



Typ	Beschreibung	Bestell-Nr.
RS-ARDS2/40-PH-2S	ohne PE-Anschlußkabel	142541-2S
RS-ARDS2/40-PE-2S	mit PE-Anschlußkabel	142542-2S



Typ	Beschreibung	Bestell-Nr.
RS-ARDSW2/40PH-2S-FN	ohne PE-Anschlußkabel	142872-2S
RS-ARDSW2/40PE-2S-FN-0,5	mit PE-Anschlußkabel	142620-2S

ZUBEHÖR

Typ	Beschreibung	Bestell-Nr.
RS-FPEW-RHG	HEPA-Filterpatronen	2824020
RS-SSL12/255	Schlauch (Ø12, 255 mm lang)	142582
RS-SSL12/270	Schlauch (Ø12, 270 mm lang)	142583
RS-SSL40/2500	Schlauch zum Gebläse (Ø40, 2,5 m lang)	2822681
RS-VP-3/200-480	Vakuumpumpe	2822371
RS-FG-RHG	Filtergehäuse	2822373

SAUGKOPF FÜR SMGM

Der Saugkopf für das SMGM System kann zusammen mit den Saugköpfen der U10 auf einer gemeinsamen Grundplatte montiert werden. Loser Schmutz / Staubablagerungen werden so vom SMGM System entfernt und dieses vorbeugend gereinigt.



Typ	Beschreibung	Bestell-Nr.
KWK-M:I-0000-00/00G-SAUG-U10EHB-E/A15+V	Saugkopf-Einzel für EHB-Anwendungen inkl. Befestigungsmaterial	10025432
KWK-M:I-0000-00/00G-SAUG-U10Skid-E/A15+V	Saugkopf-Einzel für SKID-Anwendungen inkl. Befestigungsmaterial	10022431

ZUBEHÖR

Typ	Beschreibung	Bestell-Nr.
RS-SSL12/225	Saugschlauch (Ø12, 225 mm lang) für EHB und SKID	10025433
RS-SSL12/241	Saugschlauch (Ø12, 241 mm lang) für EHB und SKID	10025434
EINSCHRAUBSTUTZEN FÜR ARG (GEKÜRZT)	Einschraubstutzen für Saugschlauch Anschluss für EHB	2504835

SAUGKÖPFE

Typ	Beschreibung	Bestell-Nr.
RS-SKDS2/40MS-4/14VP/2S-4-W45	Saugkopf-Komplett U10 4-polig inkl. SMGM Sauger für EHB	145043
RS-SKDS2/40MS-5/14VP/2S-4-W45	Saugkopf-Komplett U10 5-polig inkl. SMGM Sauger für EHB	145044
RS-SKDS2/40MS-6/14VP/2S-4-W45	Saugkopf-Komplett U10 6-polig inkl. SMGM Sauger für EHB	145045

ERSATZTEILE

Typ	Beschreibung	Bestell-Nr.
SMGM-GK-FR-02	Ersatz Gleitkufen (1 Stück)	10014320
SMGM-GPMK+V	2-polige Grundplatte (SMGM einzeln)	10012066
KW-M:I-0000-00/00G-Geh./Reinigung+U	Ersatz Gehäusekopf mit Saugöffnungen	10025368



Paul Vahle GmbH & Co. KG

Westicker Str. 52
59174 Kamen
Germany

Tel.: +49 2307 704-0
Fax: +49 2307 704-444
info@vahle.de

www.vahle.com