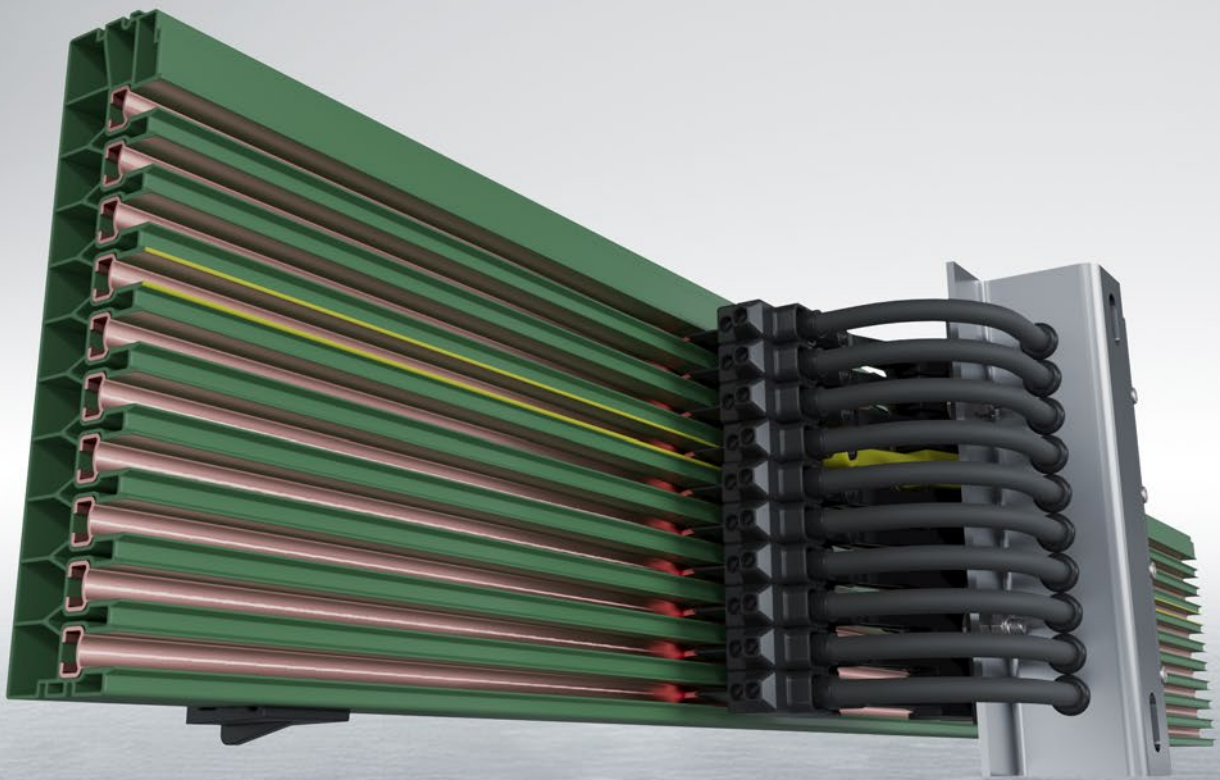


VKS10

KOMPAKTSCHLEIFLEITUNG



KOMPAKTSCHLEIFLEITUNG VKS10

Inhalt

Allgemeines	3	Einzel-Stromabnehmer	18
Teilstücke	6	Anschlussleitungen	19
Polbelegung	7	Mitnehmer	20
Kurventeilstück	8	Schleifkohlen	20
Verbindungsmaterial	8	Federn	20
Festaufhängung	9	Ersatzteile und Zubehör	21
Endkappe	9	Ersatzteile VKS10	21
Gleitaufhängung	9	HRL-Tragprofil	21
Kopfeinspeisung	9	Befestigung HRL-Tragprofil VTP 10	21
Streckeneinspeisungen	10	HRL-Verbinder	22
Schientrennung	11	Befestigung der Tragkonstruktion	23
Einführungstrichter	12	Wegmess-Systeme	24
Doppel-Streckeneinführung	13	Montagewerkzeug	25
Überleitungsstück VU 10	13	Fragebogen	26
Kompakt-Stromabnehmer	14	Notizen	27

ALLGEMEINES

VAHLE Sicherheits-Schleifleitungen der Typen VKS10 sind kompakte und berührungsgeschützte Sicherheits-Schleifleitungen. Sie bestehen aus einem flach ausgebildeten Isoliergehäuse, in das die Stromschienen eingezogen sind. Diese Leiter sind nach DIN VDE 0470 Teil 1 berührungsgeschützt (entspricht der europ. Norm EN 60529). Sie entsprechen den Unfall- und VDE-Vorschriften im elektrischen, mechanischen und brandtechnischen Sinne und sind in der Schutzart IP 21 ausgebildet. Andere Querschnitte, als auf Seite 7 dargestellt, sind möglich. Wird der Querschnitt des Neutralleiters geringer ausgeführt als der Außenleiterquerschnitt, ist es erforderlich diesen gegen Überstrom und Kurzschluss zu schützen, Ausführung gemäß IEC60364-4-43 (HD 60364-4-43).

Für die Stromabnehmer besteht der Berührungsschutz nur, wenn die Schleifkohlen sich komplett in den Stromschienen befinden. Im Handbereich befindliche Stromschienenanlagen, in denen die Stromabnehmer die Stromschienen betriebsmäßig verlassen, muss bauseits für den Berührungsschutz z. B. durch Absperrung oder Abschalten gesorgt werden. Dies gilt jedoch nur für Spannungen oberhalb von 25 Volt Wechsel- bzw. 60 Volt Gleichstrom.

Das 10-polige Isoliergehäuse ermöglicht die Verlegung von bis zu 10 Schienen in einem Profil. Es ist keine spezielle Endenbearbeitung erforderlich. Die kompakte Ausführung ermöglicht eine direkte Verlegung in den Fahrbahnträger und die VAHLE Tragprofile.

Die Schleifleitung ist nur für Innenanlagen zu verwenden. Sie kann hängend oder seitlich angeordnet werden. Kurvenbahnen sind nur bei seitlicher Anordnung möglich.

BITTE BEACHTEN

Bei der Verwendung von Kleinspannung erbitten wir Ihre Anfrage mit detaillierten Angaben, insbesondere über die Umgebungseinflüsse. Für die Ausarbeitung von Angeboten und Aufträgen benötigen wir Zeichnungen, wenn die Schleifleitung mit Kurven oder Schienentrennungen geliefert werden soll. Benutzen Sie unseren Fragebogen auf Seite 26.

Elektrische Werte	VKS10
Max. Dauerstrom	140 A ⁽¹⁾
Zulässige Betriebsspannung (UL)	690 V (600 V)
Elektrische Durchschlagsfestigkeit nach DIN 53481	>25 kV/mm
Spez. Durchgangswiderstand nach IEC 60093	1 x 10 ¹⁴ Ohm x cm
Oberflächenwiderstand nach IEC 60093	2,1 x 10 ¹³ Ohm
Kriechstromfestigkeit nach IEC 60112	CTI > 400
Brennbarkeit	schwer entflammbar, selbstverlöschend, UL 94 V0

Leitermaterial	Querschnitt mm ²	Impedanz bei 50 Hz Ohm/1000 m	Widerstand Ohm/1000 m	Max. Dauerstrom A
Kupfer	16	1,106	1,102	63
	25	0,728	0,723	100
	30	0,602	0,595	120
	35	0,510	0,510	140 ⁽¹⁾

Chemische Beständigkeit des Isoliergehäuses bei +45 °C Umgebungstemperatur

Benzin, Mineralöl, Fette	beständig
Natronlauge bis 50%	beständig
Salzsäure, konzentriert	beständig
Schwefelsäure bis 50%	beständig
UV (Xenontest > 1500)	beständig

Wasseraufnahme	%
max. bei 20 °C	0,06

Umgebungstemperatur	°C
Gebrauchstemperatur	-30 bis +55
Max. Temperaturdifferenzen	50 °C (50 ≤ ΔT) ⁽²⁾
Lieferlänge 6 m	-10 bis +40
Lieferlänge 4 m (Tiefkühlager ⁽²⁾)	-30 bis +20

(1) 80% ED

(2) Tiefkühlager auf Anfrage

(3) Bei Parallelschaltung (Querschnitt) halbiert sich die Impedanz und der Widerstand.

ALLGEMEINES ZU VKS10

Anwendungsbereich Innenanlagen

Teilstücke

Die Isoliergehäuse nehmen max. 10 Stromschienenprofile auf und bieten eine sichere Isolation. Die Standardlänge beträgt 6 m, Unterlängen sind lieferbar. Der Schutzleiter ist durchgehend gelb gekennzeichnet. Durch die asymmetrische Bauart ist eine Phasenverwechslung bei der Montage ausgeschlossen. Pro Teilstück ist mittig ein Festpunkt vorzusehen.

Verbindungsmaterial

Die Isoliergehäuse werden mit einteiligen Verbinder-Abdeckkappen, die Stromschienenprofile mit gefederten Kupfer-Steckverbindern verbunden.

Einspeisungen

Einspeisungen sind als Kopf- und Streckeneinspeisungen mit Kunststoff-Anschlusskästen oder als besonders flach bauende Streckeneinspeisungen für auszuführende Leitungsenden lieferbar. Beide Streckeneinspeisungstypen werden auf einem 1 m Teilstück montiert geliefert. Die Kopfeinspeisungen werden lose und nur in Verbindung mit dem 1 m VLS-Teilstück geliefert.

Aufhängungen

Alle Teilstücke müssen mindestens zweimal befestigt werden, wobei der maximale Aufhängeabstand von 1,2 m eingehalten werden muss. Die als Gleitauhängungen ausgebildeten Aufhängeklammern ermöglichen drei verschiedene Befestigungsarten.

1. Montage im VAHLE Tragprofil (Clipstechnik)
2. Montage in C-Schienen (Schraubtechnik)
3. Montage an Halteeisen (Schraubtechnik)

Die Schleifleitung kann in den Aufhängeklammern bei Längenausdehnung gleiten. An Festpunkten wird sie in der Aufhängung durch eine zusätzliche Schraube gesichert. Dabei gilt es einen Abstand von max. 6 m zwischen zwei Festpunkten einzuhalten.

Schienentrennungen

Schienentrennungen sind elektrische Unterbrechungen der Leiter. Ein betriebsmäßiges Überfahren der Stromabnehmer mit dem Ziel, die Spannung aus- oder einzuschalten, ist nur bei niedrigen Energien (Steuerströme) zulässig.

Isolierte Schienentrennungen für Steuerimpulse können nach Ihren Angaben eingebaut werden. Sie werden mit Zapfen rechts und links in das Stromschienenprofil eingesteckt und gewährleisten so einen stoßfreien Übergang der Schleifflächen. Die Länge der Schienentrennung muss auf die gesamte Länge der Schleifkohle abgestimmt werden. Dabei ist zu berücksichtigen, ob die Schleifkohlen überbrücken müssen, oder nicht überbrücken dürfen.

Achtung: Parallel geschaltete Stromabnehmer bzw. Doppelstromabnehmer beachten: Sollte die Länge der Trennstellen nicht ausreichen, so müssen zwei Stück hintereinander eingesetzt werden.

Stromabnehmer

Die Stromabnehmer sind aus schlagfestem Kunststoff und nichtrostenden Metallteilen gefertigt. Die Stromabnahme erfolgt durch eine Schleifkohle. Je nach Einsatzfall werden ein oder mehrere Stromabnehmer pro Phase und Schutzleiter benötigt. Stromabnehmer für den Schutzleiter sind gelb und zur Unverwechselbarkeit mit den Phasenstromabnehmern mit einer gesonderten Befestigung ausgerüstet. Federn in den Stromabnehmerarmen gewährleisten einen gleichmäßigen Anpressdruck der Kohlen an die Stromschienen und somit einen sicheren Kontakt. Die Stromabnehmer müssen auf Mitnahmeplatten bzw. Vierkant-Mitnehmern montiert werden. Die Länge des Stromabnehmeranschlusskabels darf 3 m nicht überschreiten, wenn das vorgeschaltete Überstromschutzorgan nicht auf die Belastbarkeit dieses Anschlusskabels ausgelegt ist. Siehe auch DIN VDE 0100, Teil 430 und DIN EN 60204-32. Obiges tritt häufig bei mehreren Stromabnehmern pro Anlage auf.

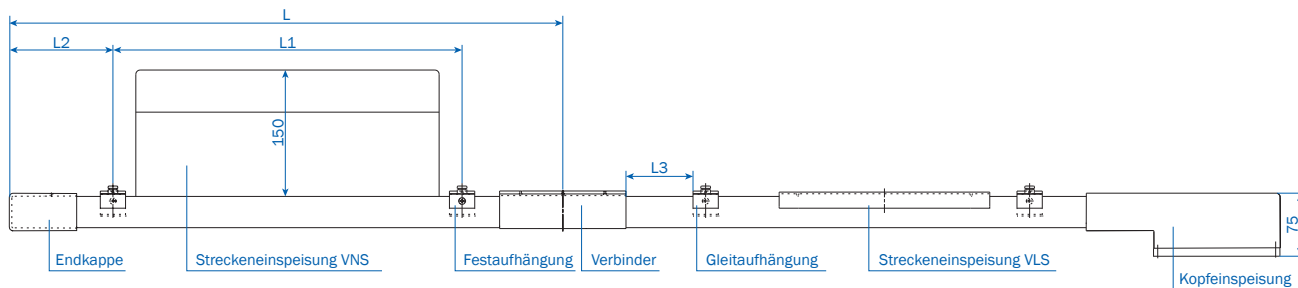
Die mitgelieferten Anschlussleitungen sind für die angegebenen Nennströme ausreichend dimensioniert. Für die unterschiedlichen Verlegearten sind die Reduktionsfaktoren nach DIN VDE 0298-4 zu berücksichtigen.

Nach DIN EN 60204-1 und DIN EN 60204-32 muss die Durchgängigkeit des Schutzleitersystems über Schleifkontakte durch Anwendung geeigneter Maßnahmen gewährleistet sein. Als einfache, geeignete Maßnahme empfiehlt sich die Verdopplung des PE-Stromabnehmers.

Verlegungsplan

Einen kundenspezifischen Verlegungsplan legen wir jeder Lieferung bei.

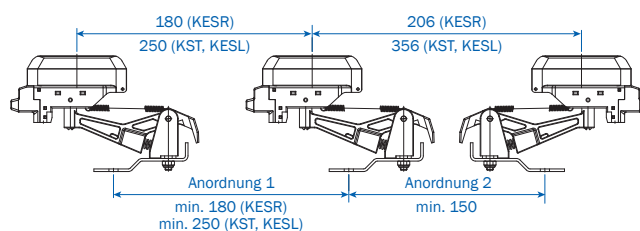
SYSTEMSKIZZE



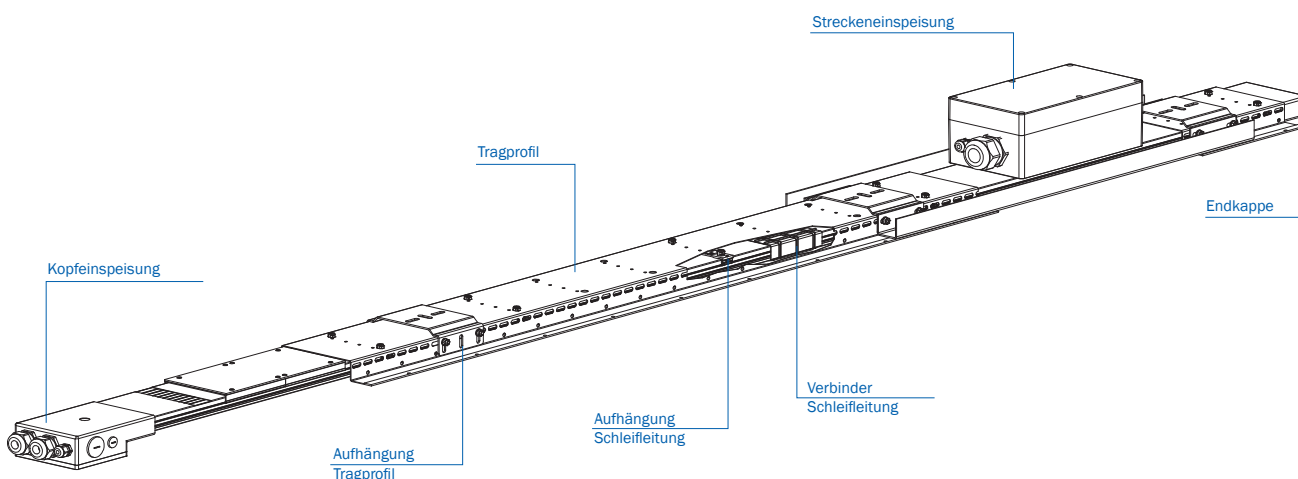
- L = Länge der Schleifleitung (Standardlängen: 1 m – 6 m, bzw. Unterlängen)
- L1 = Aufhängeabstand bei gerader Strecke: max. 1,2 m, in Kurven 0,6 m
- L2 = Überhang (max. 350 mm)
- L3 = Sicherheitsabstand für die Ausdehnung der Schleifleitung (min. 50 mm)

Max. Aufhängeabstand

Schleifleitung VKS10	
Bei gerader Verlegung	1,2 m
Bei Verlegung in Kurven	0,6 m
Bei horizontaler Verlegung	0,6 m



HRL-Tragprofil VTP10	
An Regalsteher	4,5 m
An Hilfsstützen	4,0 m
Horizontale Anordnung	3,0 m
Befestigung an der Wand	3,0 m

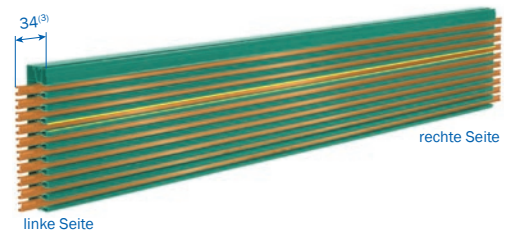


TEILSTÜCKE

Standardlängen: 6 m

Tiefkühlager: 4 m

HS = mit PE



Achtung: Verbindungsmaterial separat bestellen (siehe Seite 8)

Typ	Gewicht kg/m	max. Dauer- strom bei 35 °C A	Nennspannung ⁽⁵⁾ V	Leiterquerschnitt			Polzahl	Bestell-Nr.
				L1-L3	PE	5 - 10 ⁽⁴⁾		
VKS10-4/63-....HSA	2,020	63	690	3x16	1x16	-	4	78099•
VKS10-4/100-....HSA	2,250	100	690	3x25	1x16	-	4	78071•
VKS10-4/120-....HSA	2,359	120	690	3x30	1x16	-	4	78090•
VKS10-4/140-....HSA	2,520	140 ⁽¹⁾	690	3x35	1x16	-	4	78068•
VKS10-5/63-....HSA	2,156	63	690	3x16	1x16	1x16	5	78061•
VKS10-5/100-....HSA	2,384	100	690	3x25	1x16	1x16	5	78070•
VKS10-5/120-....HSA	2,729	120	690	3x30	1x16	1x16	5	78062•
VKS10-5/140-....HSA	2,864	140 ⁽¹⁾	690	3x35	1x16	1x16	5	78128•
VKS10-6/63-....HSA	2,300	63	690	3x16	1x16	2x16	6	78004•
VKS10-6/100-....HSA	2,540	100	690	3x25	1x16	2x16	6	78005•
VKS10-6/120-....HSA	2,640	120	690	3x30	1x16	2x16	6	78006•
VKS10-6/140-....HSA	2,810	140 ⁽¹⁾	690	3x35	1x16	2x16	6	78007•
VKS10-7/63-....HSA	2,450	63	690	3x16	1x16	3x16	7	78003•
VKS10-7/100-....HSA	2,680	100	690	3x25	1x16	3x16	7	78008•
VKS10-7/120-....HSA	2,810	120	690	3x30	1x16	3x16	7	78009•
VKS10-7/140-....HSA	2,950	140 ⁽¹⁾	690	3x35	1x16	3x16	7	78001•
VKS10-8/63-....HSA	2,590	63	690	3x16	1x16	4x16	8	78021•
VKS10-8/100-....HSA	2,830	100	690	3x25	1x16	4x16	8	78022•
VKS10-8/120-....HSA	2,960	120	690	3x30	1x16	4x16	8	78023•
VKS10-8/140-....HSA	3,090	140 ⁽¹⁾	690	3x35	1x16	4x16	8	78024•
VKS10-9/63-....HSA	2,740	63	690	3x16	1x16	5x16	9	78025•
VKS10-9/100-....HSA	2,970	100	690	3x25	1x16	5x16	9	78026•
VKS10-9/120-....HSA	3,110	120	690	3x30	1x16	5x16	9	78027•
VKS10-9/140-....HSA	3,240	140 ⁽¹⁾	690	3x35	1x16	5x16	9	78028•
VKS10-9/200-....HSA	3,280	200 ⁽²⁾	690	6x25	1x25	2x16	9	78014•
VKS10-9/240-....HSA	3,600	240 ⁽²⁾	690	6x30	1x30	2x16	9	78013•
VKS10-9/280-....HSA	3,910	280 ⁽¹⁾⁽²⁾	690	6x35	1x35	2x16	9	78012•
VKS10-10/63-....HSA	2,880	63	690	3x16	1x16	6x16	10	78029•
VKS10-10/100-....HSA	3,110	100	690	3x25	1x16	6x16	10	78020•
VKS10-10/120-....HSA	3,250	120	690	3x30	1x16	6x16	10	78030•
VKS10-10/140-....HSA	3,380	140 ⁽¹⁾	690	3x35	1x16	6x16	10	78031•
VKS10-10/200-....HSA	3,430	200 ⁽²⁾	690	6x25	1x25	3x16	10	78010•
VKS10-10/240-....HSA	3,740	240 ⁽²⁾	690	6x30	1x30	3x16	10	78011•
VKS10-10/280-....HSA	4,050	280 ⁽¹⁾⁽²⁾	690	6x35	1x35	3x16	10	78002•

(1) Bei 80% ED

(2) Stromschienen parallel geschaltet.

(3) Stromschienenüberstand 34 mm bei 20 °C UT

(4) Bitte N-Ausführung gesondert anfragen

(5) Nicht bei UL-Zulassung: $U_{UL} = 600$ V

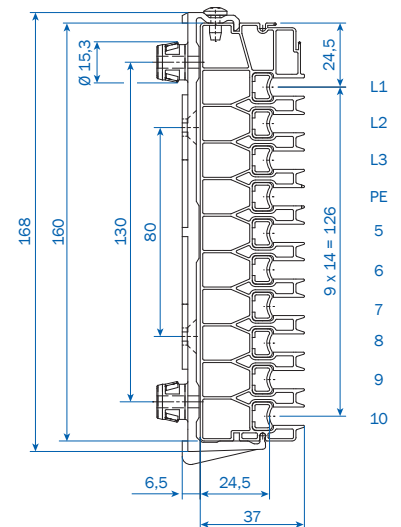
Typen ergänzen z. B. VKS10-6/63-2000HSA für 2 m Bestellnummer 780042

Die 4-stellige Zahl (fett gedruckt) in der Typenbezeichnung gibt die Länge des Teilstücks in mm an.

• Die letzte Ziffer der Bestellnummer gibt die Einzellänge in Meter an.

Bitte die Bestellnummer mit 1, 2, 3, 4, 5 oder 6 ergänzen

POLBELEGUNG



VKS10-4/ 63-140	VKS10-5/ 63-140	VKS10-6/ 63-140	VKS10-7/ 63-140	VKS10-8/ 63-140	VKS10-9/ 63-140	VKS10-9/ 200-280 ⁽¹⁾	VKS10-10/ 63-140	VKS10-10/ 200-280 ⁽¹⁾
L1	L1	L1	L1	L1	L1	L1	L1	L1
L2	L2	L2	L2	L2	L2	L2	L2	L2
L3	L3	L3	L3	L3	L3	L3	L3	L3
PE	PE	PE	PE	PE	PE	PE	PE	PE
Frei	5	5	5	5	5	L1	5	L1
Frei	Frei	6	6	6	6	L2	6	L2
Frei	Frei	Frei	7	7	7	L3	7	L3
Frei	Frei	Frei	Frei	8	8	8	8	8
Frei	Frei	Frei	Frei	Frei	9	9	9	9
Frei	Frei	Frei	Frei	Frei	Frei	Frei	10	10

(1) Stromschienen parallel geschaltet.

KURVENTEILSTÜCK

Cu-Querschnitt min. 25 mm²

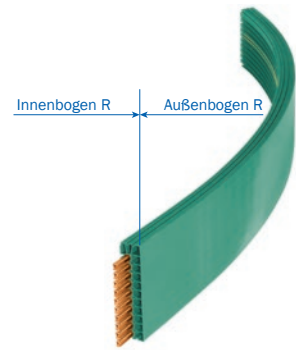
max. Bogenlänge = 5,3 m

Aufhängeabstand ≈ 0,6 m

max. Winkel = 180°

Innenbogen = Leiter innen

Außenbogen = Leiter außen (nicht abgebildet)



Bögen werden beidseitig mit geraden Anschlussenden von 250 mm Länge geliefert.

Typ	R mm ⁽¹⁾	Bestell-Nr.
Aufpreis Innenbogen seitlich (R > 1000)	≥1000	780344
Aufpreis Außenbogen seitlich (R > 1500)	≥1500	780345

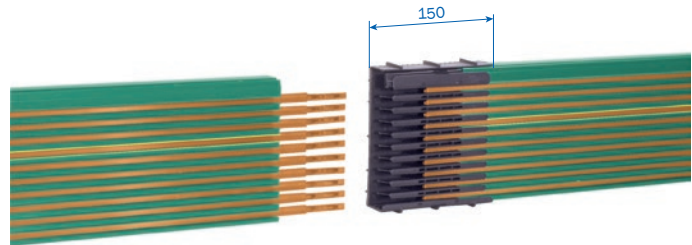
VERBINDUNGSMATERIAL⁽²⁾



Steckverbinder
für 63-100A/120-140 A



Verbinderkappe (Kunststoff)



Typ	Gewicht kg	Polzahl	Bestell-Nr.
VM-SV10-4/63-100	0,385	4	781321
VM-SV10-4/120-140	0,385	4	781323
VM-SV10-5/63-100	0,400	5	781315
VM-SV10-5/120-140	0,400	5	781277
VM-SV10-6/63-100	0,415	6	781150
VM-SV10-6/120-140	0,415	6	781152
VM-SV10-7/63-100	0,430	7	781153
VM-SV10-7/120-140	0,430	7	781155
VM-SV10-8/63-100	0,445	8	781156
VM-SV10-8/120-140	0,445	8	781158
VM-SV10-9/63-100	0,460	9	781159
VM-SV10-9/120-140	0,460	9	781161
VM-SV10-9/200 ⁽³⁾	0,460	9	781162
VM-SV10-9/240-280 ⁽³⁾	0,460	9	781163
VM-SV10-10/63-100	0,475	10	781164
VM-SV10-10/120-140	0,475	10	781166
VM-SV10-10/200 ⁽³⁾	0,475	10	781167
VM-SV10-10/240-280 ⁽³⁾	0,475	10	781168

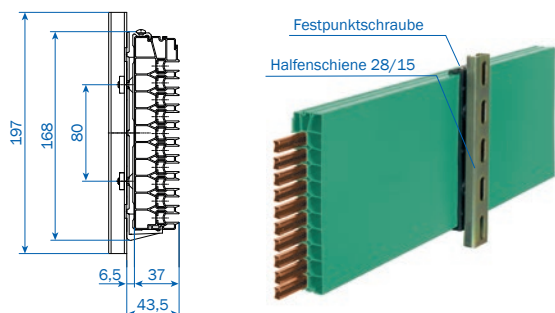
(1) Kleinere Radien auf Anfrage

(2) Beim Einsatz von Hallendehnungsfugen Dehnungsteilstücke vorsehen (auf Anfrage)

(3) Stromschienen parallel geschaltet

Festaufhängung

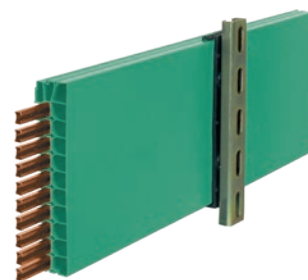
an Halfenschiene mit Aufhängeklammer, Festpunktschraube und Halfeneisen



Typ	Gewicht kg	Bestell-Nr.
AH-VEPS10-H	0,224	780007

Gleitaufhängung

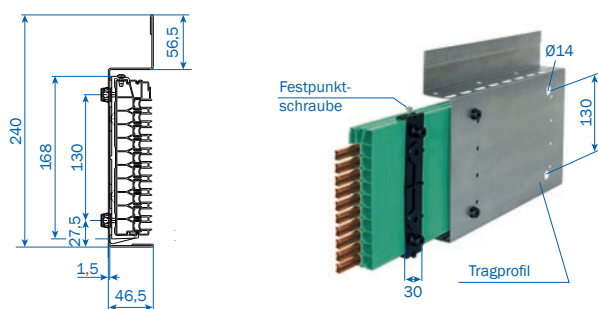
an Halfenschiene mit Aufhängeklammer und Halfeneisen



Typ	Gewicht kg	Bestell-Nr.
AH-VAS10-H	0,223	780008

Festaufhängung

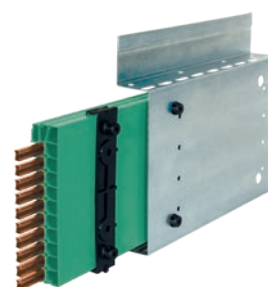
für Tragprofil VTP10 mit Aufhängeklammer und Festpunktschraube



Typ	Gewicht kg	Bestell-Nr.
AH-VEPS10-VTP	0,033	780009

Gleitaufhängung

für Tragprofil VTP10 mit Aufhängeklammer

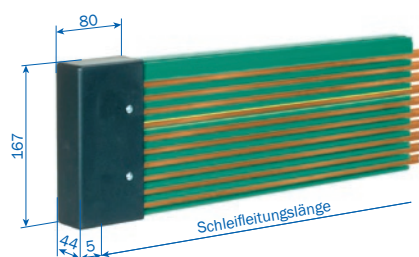


Typ	Gewicht kg	Bestell-Nr.
AH-VAS10-VTP	0,032	780010

Endkappe

Links und rechts verwendbar.

Lose Lieferung als Einzelteil mit Befestigungsschrauben.

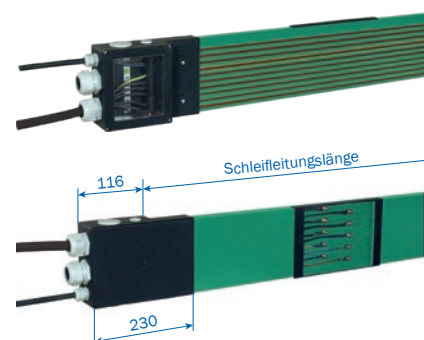


Typ	Gewicht kg	Bestell-Nr.
EK-VES10L	0,210	780004

Kopfeinspeisung⁽¹⁾

Lose Lieferung des Anschlusskastens,

nur in Verbindung mit Streckeneinspeisung VLS⁽²⁾



Typ	Gewicht kg	Bestell-Nr.
ES-VEKS10-10/63-280	0,664	780018

(1) Leitungsverschraubungen 2 x ST-M 40 x 1,5 für $\varnothing = 19 - 28$ mm
1 x ST-M 20 x 1,5 für $\varnothing = 7 - 13$ mm

(2) VLS-Teilstücke bitte gesondert bestellen.

STRECKENEINSPEISUNGEN

Streckeneinspeisung VLS

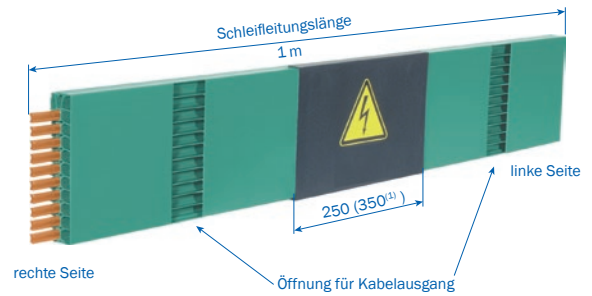
für auszuführende Anschlussleitung

Kabelanschluss M6 mit beiliegenden Spezialkabelschuhen für Einzeladern;

35 mm² (bis Cu-Leiter Ø 8,5 mm) für 140 A,

25 mm² (bis Cu-Leiter Ø 8,2 mm) für 100 – 120 A

oder Einspeisebolzen für 60A Schleifleitung



1 m-Teilstück hierfür bitte gesondert bestellen

Typ	Gewicht kg	Stromstärke A	Polzahl	Bestell-Nr.
ES-VLS10-4/63	0,217	63	4	781445
ES-VLS10-4/100-120	0,382	100 – 120	4	781479
ES-VLS10-4/140	0,574	140	4	781478
ES-VLS10-5/63	0,230	63	5	780610
ES-VLS10-5/100-120	0,426	100 – 120	5	780759
ES-VLS10-5/140	0,630	140	5	780745
ES-VLS10-6/63	0,217	63	6	780047
ES-VLS10-6/100-120	0,382	100 – 120	6	780060
ES-VLS10-6/140	0,574	140	6	780187
ES-VLS10-7/63	0,230	63	7	780049
ES-VLS10-7/100-120	0,426	100 – 120	7	780188
ES-VLS10-7/140	0,630	140	7	780189
ES-VLS10-8/63	0,243	63	8	780050
ES-VLS10-8/100-120	0,470	100 – 120	8	780196
ES-VLS10-8/140	0,686	140	8	780198
ES-VLS10-9/63	0,256	63	9	780058
ES-VLS10-9/100-120	0,514	100 – 120	9	780199
ES-VLS10-9/140	0,742	140	9	780191
ES-VLS10-9/200-240 ⁽¹⁾	0,744	200 – 240	9	780322
ES-VLS10-9/280 ⁽¹⁾	0,828	280	9	780321
ES-VLS10-10/63	0,269	63	10	780059
ES-VLS10-10/100-120	0,558	100 – 120	10	780192
ES-VLS10-10/140	0,798	140	10	780208
ES-VLS10-10/200-240 ⁽¹⁾	0,757	200 – 240	10	780318
ES-VLS10-10/280 ⁽¹⁾	0,815	280	10	780317

(1) Größere Abdeckkappe

STRECKENEINSPEISUNGEN

Streckeneinspeisung VNS

mit Anschlusskasten

Leitungsverschraubung: STR-M 63x1,5 für $\varnothing = 28 - 45$

STR-M 20x1,5 für $\varnothing = 5 - 13$

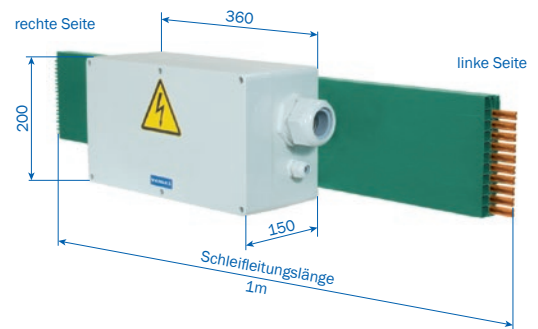
Anschlussleitung: kundenseitig

Kabelanschluss: Hauptstrom: M10

Steuerstrom: M5

1 m-Teilstück hierfür bitte gesondert bestellen

Kabelausgang links, Standard

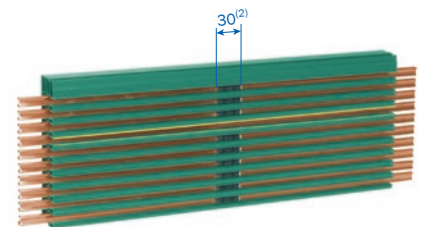


Typ	Gewicht kg	Stromstärke A	Polzahl	Bestell-Nr.
ES-VNS10-4/63-140	2,354	63 - 140	4	780527
ES-VNS10-5/63-140	2,580	63 - 140	5	780537
ES-VNS10-6/63-140	2,766	63 - 140	6	780327
ES-VNS10-7/63-140	2,952	63 - 140	7	780328
ES-VNS10-8/63-140	3,138	63 - 140	8	780329
ES-VNS10-9/63-140	3,324	63 - 140	9	780330
ES-VNS10-9/200-280	2,840	200 - 280	9	780334
ES-VNS10-10/63-140	3,510	63 - 140	10	780331
ES-VNS10-10/200-280	2,865	200 - 280	10	780332

SCHIENENTRENNUNG⁽¹⁾

Lage der Schienentrennungen und Bezeichnungen der Stromschienenprofile, die getrennt werden sollen, sind bei Bestellung anzugeben.

werkseitig montiert, lose Lieferung auf Anfrage



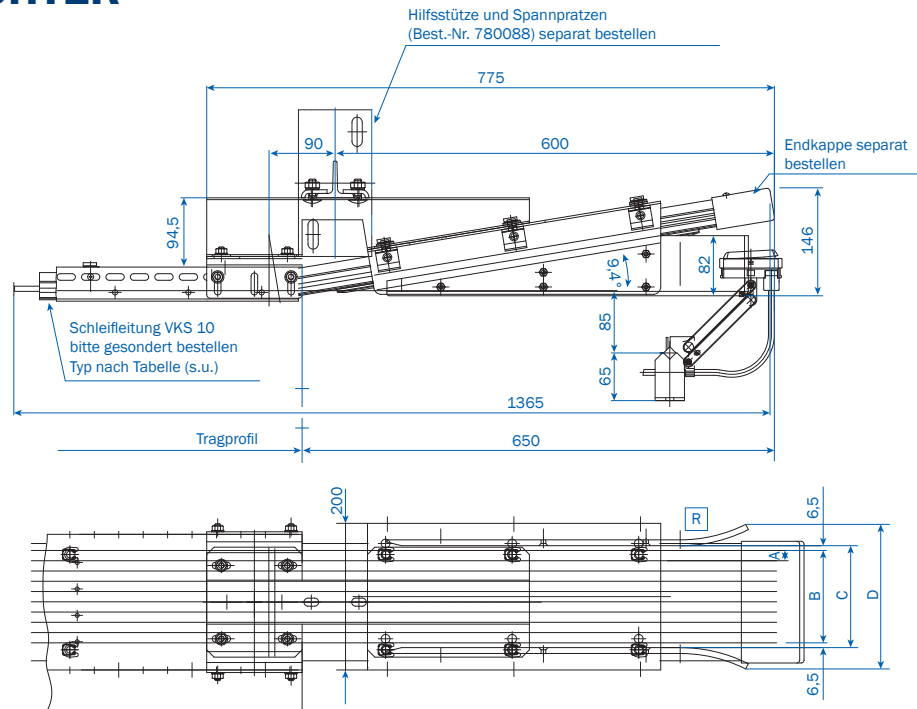
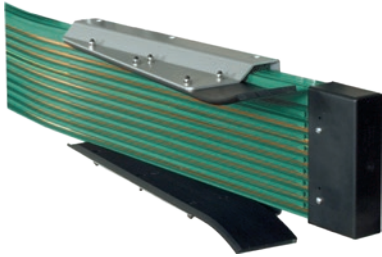
Typ	Gewicht kg	Bestell-Nr.
ST-VSTS1/10-63M	0,004	156933
ST-VSTS1/100M	0,004	150150
ST-VSTS1/120M	0,004	151674
ST-VSTS1/140M	0,004	156335

(1) Bezeichnung der Stromschienenprofile siehe Seite 6.

(2) Länge der stromlosen Strecke (längere Ausführung auf Anfrage).

EINFÜHRUNGSTRICHTER⁽¹⁾

für Stromabnehmer KSTU 30-63-14
 max. Geschwindigkeit $v = 100$ m/min.
 Toleranzen: $x = \pm 10$ mm
 $y = \pm 10$ mm



Typ	Gewicht kg	A mm	B mm	C mm	D mm	Polzahl	Bestell-Nr.
ET-EFTV10-4-KSTU30/63-14L	7,594	14	42	55	109	4	781441
ET-EFTV10-4-KSTU30/63-14R	7,594	14	42	55	109	4	781440
ET-EFTV10-5-KSTU30/63-14L	7,584	14	56	69	123	5	780746
ET-EFTV10-5-KSTU30/63-14R	7,584	14	56	69	123	5	780747
ET-EFTV10-6-KSTU30/63-14L	7,574	14	70	83	137	6	780350
ET-EFTV10-6-KSTU30/63-14R	7,574	14	70	83	137	6	780173
ET-EFTV10-7-KSTU30/63-14L	7,564	14	84	97	151	7	780349
ET-EFTV10-7-KSTU30/63-14R	7,564	14	84	97	151	7	780172
ET-EFTV10-8-KSTU30/63-14L	7,554	14	98	111	165	8	780348
ET-EFTV10-8-KSTU30/63-14R	7,554	14	98	111	165	8	780171
ET-EFTV10-9-KSTU30/63-14L	7,554	14	112	125	179	9	780347
ET-EFTV10-9-KSTU30/63-14R	7,544	14	112	125	179	9	780170
ET-EFTV10-10-KSTU30/63-14L	7,534	14	126	139	193	10	780346
ET-EFTV10-10-KSTU30/63-14R	7,534	14	126	139	193	10	780169

Schleifleitungstücke für Trichter

(alle Querschnitte 25 mm², Länge 1365 mm)

Typ	Bestell-Nr.
VKS10-4/100-1365HS02AT	781442
VKS10-5/100-1365HS02AT	780743
VKS10-6/100-1365HS02AT	780247
VKS10-7/100-1365HS02AT	780248
VKS10-8/100-1365HS02AT	780249
VKS10-9/100-1365HS02AT	780250
VKS10-10/100-1365HS02AT	780257

(1) Einführungstrichter nur in Verbindung mit Schleifleitungsteilstück.

DOPPEL-STRECKENEINFÜHRUNG

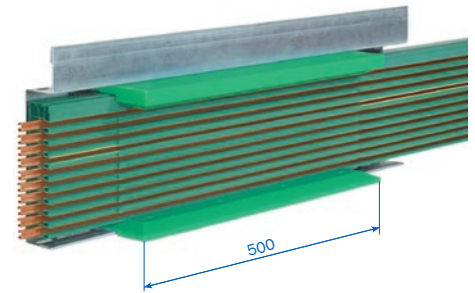
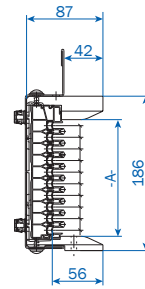
für Stromabnehmer KSTU 30-63

max. Einfahrtgeschwindigkeit $v = 100$ m/min.

Cu-Querschnitt min. 25 mm^2

Toleranzen: $x = \pm 10$ mm

$y = +8$ mm, -7 mm



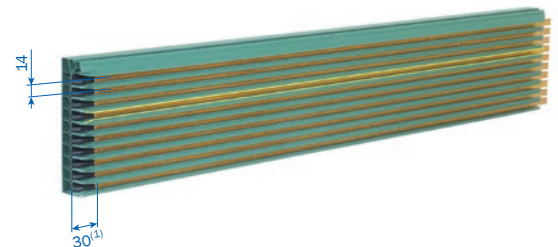
Typ	Gewicht kg	Maß A	Polzahl	Bestell-Nr.
SE-DSEV10-4-KSTU30/63	1,888	56,5	4	781453
SE-DSEV10-5-KSTU30/63	1,884	70,5	5	781452
SE-DSEV10-6-KSTU30/63	1,880	84,5	6	780168
SE-DSEV10-7-KSTU30/63	1,876	98,5	7	780167
SE-DSEV10-8-KSTU30/63	1,872	112,5	8	780166
SE-DSEV10-9-KSTU30/63	1,868	126,5	9	780165
SE-DSEV10-10-KSTU30/63	1,575	140,5	10	780164

Überleitungsstück VU 10

für Überfahrten

max. Höhen- und Seitenversatz: ± 2 mm

max. Luftspalt zwischen den Überleitungsstücken: 5 mm



Typ	Belegung von oben	Bestell-Nr.
US-VU10-4L	Schiene 1 – 4	781456
US-VU10-4R	Schiene 1 – 4	781457
US-VU10-5L	Schiene 1 – 5	781458
US-VU10-5R	Schiene 1 – 5	781459
US-VU10-6L	Schiene 1 – 6	780287
US-VU10-6R	Schiene 1 – 6	780288
US-VU10-7L	Schiene 1 – 7	780227
US-VU10-7R	Schiene 1 – 7	780228
US-VU10-8L	Schiene 1 – 8	780229
US-VU10-8R	Schiene 1 – 8	780230
US-VU10-9L	Schiene 1 – 9	780289
US-VU10-9R	Schiene 1 – 9	780290
US-VU10-10L	Schiene 1 – 10	780269
US-VU10-10R	Schiene 1 – 10	780270

(1) Länge der stromlosen Strecke (längere Ausführung auf Anfrage).

KOMPAKT-STROMABNEHMER

Kompakt-Stromabnehmer KESR 32-55

Reversierbetrieb

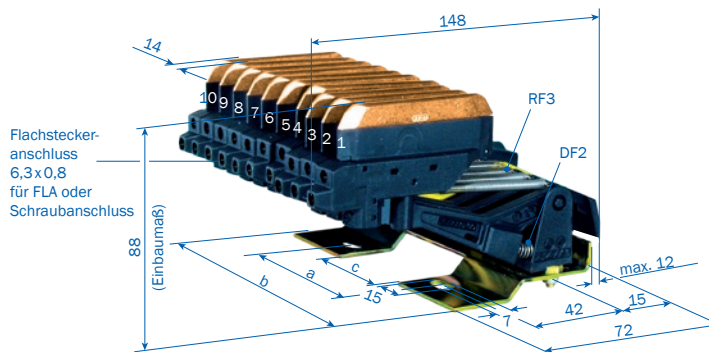
Phasenabstand: 14 mm

Hub und seitliche Auslenkung: ± 15 mm

Anpresskraft: ca. 7 N pro Schleifkohle

PE an Nr. 4 (andere Belegung möglich)

PE eilt beim Einklappen in die Schleifleitung vor



max. Stromstärke	Flachstecker	Schraubanschluss
32 A	FLA 2,5	AEA 2,5
40 A	FLA 4,0	AEA 4,0
55 A	FLA 6,0	AEA 6,0

KESR-F

für Anschlussleitung mit Flachstecker, siehe Seite 19.

Typ	Gewicht kg	a mm	b mm	c mm	Polzahl	Grundblech	Bestell-Nr.		
SA-KESR32-55F-4-14HS-0-04-04	0,480	28	62	-	4	4-polig	143170		
SA-KESR32-55F-5-14HS-0-04-06-06	0,540	56	90	-	5	6-polig (Pol 6 frei)	143373		
SA-KESR32-55F-6-14HS-0-04-06	0,600	56	90	-	6	6-polig	143113		
SA-KESR32-55F-7-14HS-0-04-08-08	0,660	80	118	53	7	8-polig (Pol 8 frei)	143114		
SA-KESR32-55F-8-14HS-0-04-08	0,720	80	118	53	8	8-polig	143115		
SA-KESR32-55F-9-14HS-0-04-10-10	0,780	80	146	53	9	10-polig (Pol 10 frei)	143116		
SA-KESR32-55F-10-14HS-0-04-10	0,840	80	146	53	10	10-polig	143117		
Einzel lieferbar							Phase	PE	
SA-KESR32-55F/14 ... -31-0	0,060						143111	143112	

KESR-S

für Anschlussleitung mit Schraubanschluss, siehe Seite 19.

Typ	Gewicht kg	a mm	b mm	c mm	Polzahl	Grundblech	Bestell-Nr.		
SA-KESR32-55S-4-14HS-0-04-04	0,504	28	62	-	4	4-polig	142937		
SA-KESR32-55S-5-14HS-0-04-06-06	0,570	56	90	-	5	6-polig (Pol 6 frei)	142938		
SA-KESR32-55S-6-14HS-0-04-06	0,636	56	90	-	6	6-polig	142939		
SA-KESR32-55S-7-14HS-0-04-08-08	0,702	80	118	53	7	8-polig (Pol 8 frei)	142940		
SA-KESR32-55S-8-14HS-0-04-08	0,768	80	118	53	8	8-polig	142941		
SA-KESR32-55S-9-14HS-0-04-10-10	0,834	80	146	53	9	10-polig (Pol 10 frei)	142942		
SA-KESR32-55S-10-14HS-0-04-10	0,890	80	146	53	10	10-polig	142943		
Einzel lieferbar							Phase	PE	
SA-KESR32-55S/14 ... -31-0	0,066						143120	143121	

KOMPAKT-STROMABNEHMER

Kompakt-Stromabnehmer KESR 63S

Reversierbetrieb mit Adapterblech und Klemmblock

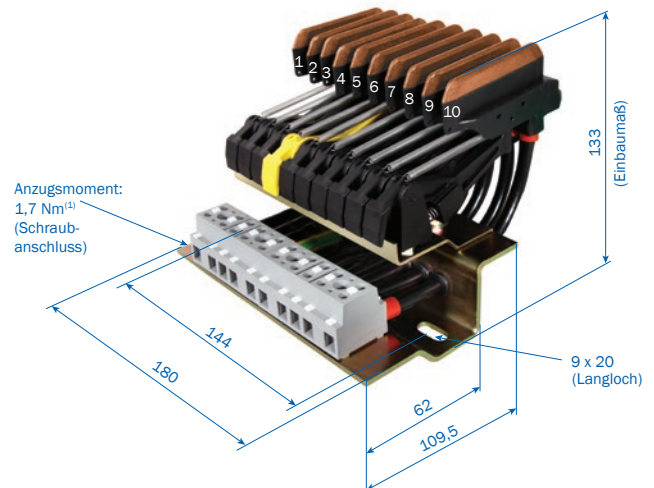
Phasenabstand: 14 mm

Hub und seitliche Auslenkung: ± 15 mm

Anpresskraft: ca. 7 N pro Schleifkohle

PE an Nr. 4 (andere Belegung möglich)

PE eilt beim Einklappen in die Schleifleitung vor



Ausführung links

wie abgebildet

PE an Nr. 4

Typ	Polzahl	Belegung	Bestell-Nr.
SA-KESR63S-4-14-HS-KBL-04-10-01-04	4	1 - 4	781089
SA-KESR63S-5-14-HS-KBL-04-10-01-05	5	1 - 5	781088
SA-KESR63S-6-14-HS-KBL-04-10-01-06	6	1 - 6	781087
SA-KESR63S-7-14-HS-KBL-04-10-01-07	7	1 - 7	781086
SA-KESR63S-8-14-HS-KBL-04-10-01-08	8	1 - 8	781085
SA-KESR63S-9-14-HS-KBL-04-10-01-09	9	1 - 9	781084
SA-KESR63S-10-14-HS-KBL-04-10-01-10	10	1 - 10	781083

Ausführung rechts

PE an Nr. 7

Typ	Polzahl	Belegung	Bestell-Nr.
SA-KESR63S-4-14-HS-KBR-07-10-01-06	4	7 - 10	781096
SA-KESR63S-5-14-HS-KBR-07-10-06-10	5	6 - 10	781095
SA-KESR63S-6-14-HS-KBR-07-10-05-10	6	5 - 10	781094
SA-KESR63S-7-14-HS-KBR-07-10-04-10	7	4 - 10	781093
SA-KESR63S-8-14-HS-KBR-07-10-03-10	8	3 - 10	781092
SA-KESR63S-9-14-HS-KBR-07-10-02-10	9	2 - 10	781091
SA-KESR63S-10-14-HS-KBR-07-10-01-10	10	1 - 10	781090

Ersatzteile

Typ	Beschreibung	Bestell-Nr.
SK-MK63S-31-14	Schleifkohle	780921
SA-KESR32-55S/14PE-31-0	Stromabnehmer PE	143121
SA-KESR32-55S/14PH-31-0	Stromabnehmer PH	143120

(1) max. Querschnitt der Anschlussleitung 16 mm² (UL = 10 mm²)

KOMPAKT-STROMABNEHMER

Kompakt-Stromabnehmer KESL 32-63

Reversierbetrieb

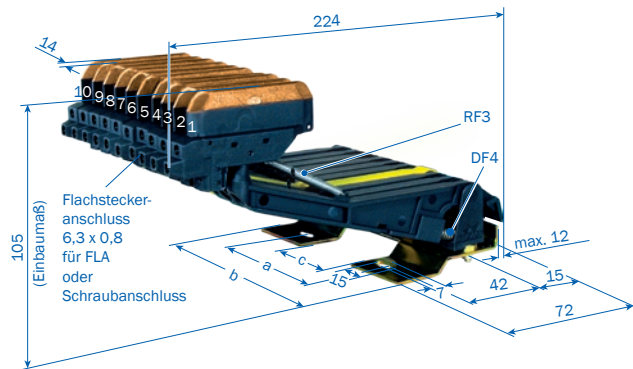
Phasenabstand: 14 mm

Hub und seitliche Auslenkung: ± 30 mm

Anpresskraft: ca. 7 N pro Schleifkohle

PE an Nr. 4 (andere Belegung möglich)

PE eilt beim Einklappen in die Schleifleitung vor



max. Stromstärke	Flachstecker	Schraubanschluss
32 A	FLA 2,5	AEA 2,5
40 A	FLA 4,0	AEA 4,0
55 A	FLA 6,0	AEA 6,0
63 A	-	AEA 10,0

KESL-F

für Anschlussleitung mit Flachstecker, siehe Seite 19.

Typ	Gewicht kg	a mm	b mm	c mm	Polzahl	Grundblech	Bestell-Nr.		
SA-KESL32-55F-4-14HS-0-04-04	0,536	28	62	-	4	4-polig	143152		
SA-KESL32-55F-5-14HS-0-04-06-06	0,612	56	90	-	5	6-polig (Pol 6 frei)	781257		
SA-KESL32-55F-6-14HS-0-04-06	0,688	56	90	-	6	6-polig	142883		
SA-KESL32-55F-7-14HS-0-04-08-08	0,764	80	118	53	7	8-polig (Pol 8 frei)	142884		
SA-KESL32-55F-8-14HS-0-04-08	0,840	80	118	53	8	8-polig	142885		
SA-KESL32-55F-9-14HS-0-04-10-10	0,916	80	146	53	9	10-polig (Pol 10 frei)	142886		
SA-KESL32-55F-10-14HS-0-04-10	0,992	80	146	53	10	10-polig	142887		
Einzel lieferbar							Phase	PE	
SA-KESL32-55F/14 ... -31-0	0,076						142881	142882	

KESL-S

für Anschlussleitung mit Schraubanschluss, siehe Seite 19.

Typ	Gewicht kg	a mm	b mm	c mm	Polzahl	Grundblech	Bestell-Nr.		
SA-KESL32-63S-4-14HS-0-04-04	0,553	28	62	-	4	4-polig	143539		
SA-KESL32-63S-5-14HS-0-04-06-06	0,637	56	90	-	5	6-polig (Pol 6 frei)	143354		
SA-KESL32-63S-6-14HS-0-04-06	0,721	56	90	-	6	6-polig	142888		
SA-KESL32-63S-7-14HS-0-04-08-08	0,803	80	118	53	7	8-polig (Pol 8 frei)	142889		
SA-KESL32-63S-8-14HS-0-04-08	0,885	80	118	53	8	8-polig	142890		
SA-KESL32-63S-9-14HS-0-04-10-10	0,967	80	146	53	9	10-polig (Pol 10 frei)	142891		
SA-KESL32-63S-10-14HS-0-04-10	1,049	80	146	53	10	10-polig	142892		
Einzel lieferbar							Phase	PE	
SA-KESL32-63S/14 ... -31-0	0,084						168395	142880	

KOMPAKT-STROMABNEHMER

Kompakt-Stromabnehmer KESL63S

Reversierbetrieb mit Adapterblech und Klemmblock

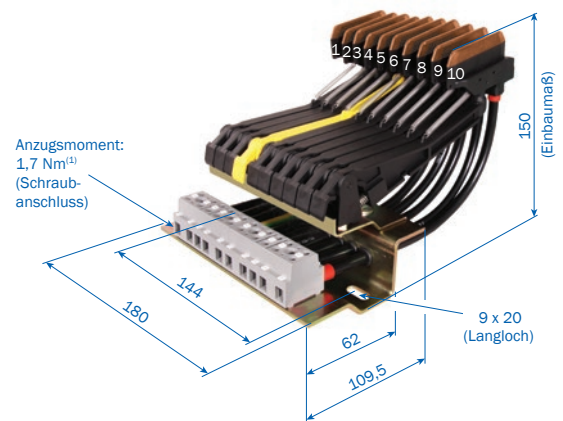
Phasenabstand: 14 mm

Hub und seitliche Auslenkung: ± 30 mm

Anpresskraft: ca. 7 N pro Schleifkohle

PE an Nr. 4 (andere Belegung möglich)

PE eilt beim Einklappen in die Schleifleitung vor



Ausführung links

wie abgebildet

PE an Nr. 4

Typ	Polzahl	Belegung	Bestell-Nr.
SA-KESL63S-4-14-HS-KBL-04-10-01-04	4	1 - 4	781075
SA-KESL63S-5-14-HS-KBL-04-10-01-05	5	1 - 5	781074
SA-KESL63S-6-14-HS-KBL-04-10-01-06	6	1 - 6	781073
SA-KESL63S-7-14-HS-KBL-04-10-01-07	7	1 - 7	781072
SA-KESL63S-8-14-HS-KBL-04-10-01-08	8	1 - 8	781071
SA-KESL63S-9-14-HS-KBL-04-10-01-09	9	1 - 9	781070
SA-KESL63S-10-14-HS-KBL-04-10-01-10	10	1 - 10	781069

Ausführung rechts

PE an Nr. 7

Typ	Polzahl	Belegung	Bestell-Nr.
SA-KESL63S-4-14-HS-KBR-07-10-06-10	4	7 - 10	781082
SA-KESL63S-5-14-HS-KBR-07-10-05-10	5	6 - 10	781081
SA-KESL63S-6-14-HS-KBR-07-10-05-10	6	5 - 10	781080
SA-KESL63S-7-14-HS-KBR-07-10-04-10	7	4 - 10	781079
SA-KESL63S-8-14-HS-KBR-07-10-03-10	8	3 - 10	781078
SA-KESL63S-9-14-HS-KBR-07-10-02-10	9	2 - 10	781077
SA-KESL63S-10-14-HS-KBR-07-10-01-10	10	1 - 10	781076

Ersatzteile

Typ	Beschreibung	Bestell-Nr.
SK-MK63S-31-14	Schleifkohle	780921
SA-KESL32-63S/14PE-31-0	Stromabnehmer PE	142880
SA-KESL32-63S/14PH-31-0	Stromabnehmer PH	168395

(1) max. Querschnitt der Anschlussleitung 16 mm² (UL = 10 mm²)

EINZEL-STROMABNEHMER

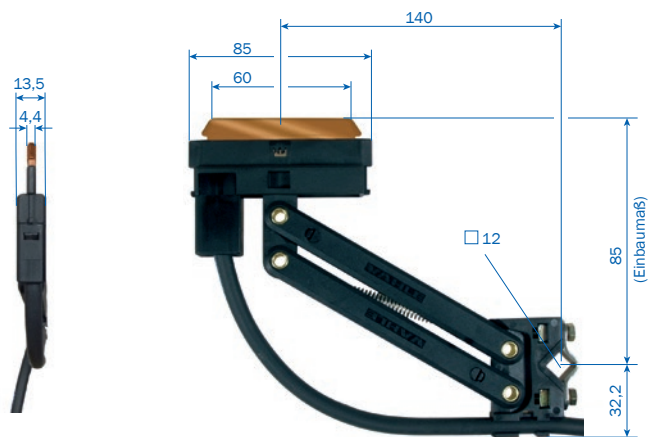
Stromabnehmer KST

Reversierbetrieb

mit 2 m Anschlussleitung

Hub und seitliche Auslenkung: ± 20 mm

Anpresskraft: ca. 5 N



Typ	Gewicht kg	Stromstärke	Anschlussleitung		Bestell-Nr.	
			A in mm ²	d max. in mm	Phase schwarz	PE gelb
SA-KST30PE-04A-2000	0,240	30	2,50	5	-	152086
SA-KST30PH-04C-2000	0,240	30	2,50	5	152085	-
SA-KST55PE-04D-2000	0,368	55	6,00	11	-	154439
SA-KST55PH-04C-2000	0,368	55	6,00	11	154438	-
SA-KST63PE-2000	0,394	63	10,00	9	-	156792
SA-KST63PH-2000	0,394	63	10,00	9	156791	-

Stromabnehmer KSTU

Reversierbetrieb

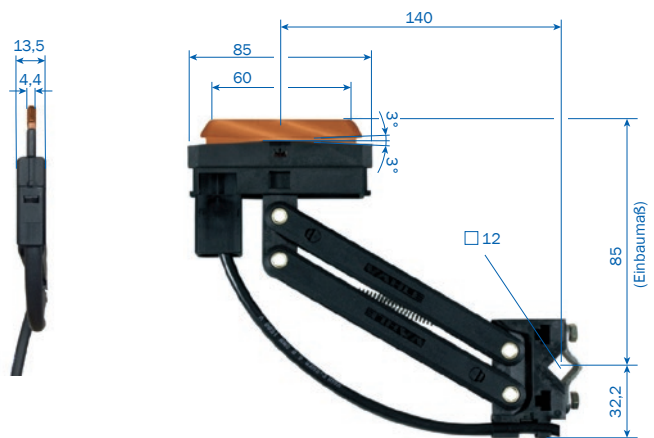
für Trichterbetrieb und Doppelstreckeneinführungen (Multianlagen)

mit 2 m Anschlussleitung

Hub und seitliche Auslenkung: ± 20 mm

(im Trichterbereich ± 10 mm zu allen Seiten)

Anpresskraft: ca. 5 N



Typ	Gewicht kg	Stromstärke	Anschlussleitung		Bestell-Nr.	
			A in mm ²	d max. in mm	Phase schwarz	PE gelb
SA-KSTU30/14PE-04A-2000	0,240	30	2,50	5	-	168364
SA-KSTU30/14PH-04A-2000	0,240	30	2,50	5	168363	-
SA-KSTU55/14PE-04D-2000	0,368	55	6,00	11	-	168362
SA-KSTU55/14PH-04A-2000	0,368	55	6,00	11	168361	-
SA-KSTU63/14PE-04D-2000	0,394	63	10,00	9	-	148019
SA-KSTU63/14PH-04A-2000	0,394	63	10,00	9	148018	-

ANSCHLUSSLEITUNGEN

Anschlussleitung FLA

hochflexibel für Stromabnehmer mit Flachsteckeranschluss „F“

Zuordnung zu den Stromabnehmern beachten

Länge: 1 m mit Flachsteckhülse 6,3x0,8

Längere Anschlussleitung lieferbar

Temperaturbereich: 0 °C to +70 °C



Typ	Gewicht kg	A in mm ²	d max. in Ø mm	Bestell-Nr.	
				Phase schwarz	PE gelb
AL-FLA2,5PE1-6,3	0,080	2,50	4,00	-	165050
AL-FLA2,5PH1-6,3	0,080	2,50	4,00	165049	-
AL-FLA4PE1-6,3	0,100	4,00	6,00	-	165052
AL-FLA4PH1-6,3	0,100	4,00	6,00	165051	-
AL-FLA6PE1-6,3	0,150	6,00	7,00	-	166369
AL-FLA6PH1-6,3	0,150	6,00	7,00	166368	-

Anschlussleitung AEA

hochflexibel für Stromabnehmer mit Schraubanschluss „S“

Länge: 1 m

Längere Anschlussleitungen lieferbar

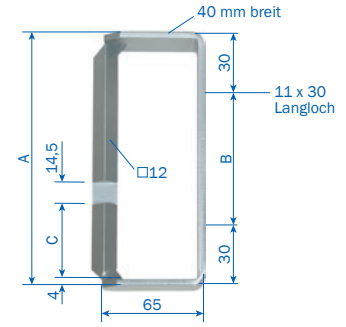
Temperaturbereich: -15 °C bis +70 °C



Typ	Gewicht kg	A in mm ²	d max. in Ø mm	Bestell-Nr.	
				Phase schwarz	PE gelb
AL-AEA2,5PE-32-3,7-1000-D	0,038	2,50	4,00	-	143079
AL-AEA2,5PH-32-4-1000-A	0,038	2,50	4,00	143080	-
AL-AEA4PE-40-4,4-1000-D	0,063	4,00	5,50	-	143077
AL-AEA4PH-40-5,6-1000-A	0,063	4,00	5,50	143078	-
AL-AEA6PE-55-5,5-1000-D	0,085	6,00	6,00	-	143075
AL-AEA6PH-55-5,9-1000-A	0,085	6,00	6,00	143076	-
AL-AEA10PE-63-8,2-1000-D	0,160	10,00	9,00	-	143073
AL-AEA10PH-63-8,4-1000-A	0,160	10,00	9,00	143074	-

MITNEHMER

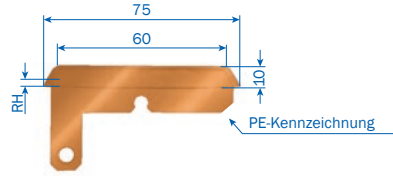
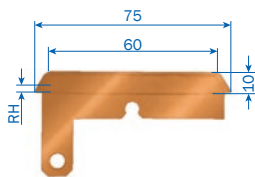
für Stromabnehmer KST 30-63 (siehe Seite 18).



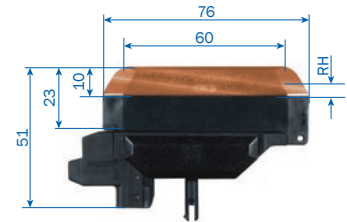
Ausführung „R“ mit PE dargestellt

Typ	Gewicht kg	A mm	B mm	C mm	Bestell-Nr.
MN-UMAA12HS-B-4-14L-80	0,33	80	20	50	781444
MN-UMAA12HS-B-4-14R-80	0,33	80	20	50	781443
MN-UMAA12HS-B-5-14L-94	0,36	94	34	50	780186
MN-UMAA12HS-B-5-14R-94	0,36	94	34	50	780185
MN-UMAA12HS-B-6-14L-108	0,39	108	48	50	780184
MN-UMAA12HS-B-6-14R-108	0,39	108	48	50	780183
MN-UMAA12HS-B-7-14-122	0,42	122	62	50	780181
MN-UMAA12HS-B-8-14L-136	0,46	136	76	50	780180
MN-UMAA12HS-B-8-14R-136	0,46	136	76	50	780179
MN-UMAA12HS-B-9-14L-150	0,49	150	90	50	780178
MN-UMAA12HS-B-9-14R-150	0,49	150	90	50	780177
MN-UMAA12HS-B-10-14L-164	0,52	164	104	50	780176
MN-UMAA12HS-B-10-14R-164	0,52	164	104	50	780175

SCHLEIFKOHLEN



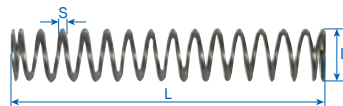
SK-KMK30-55-04-PE



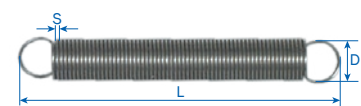
SK-MK55PH/PE

Typ	Gewicht kg	RH mm	für Stromabnehmer	Dicke der Schleifkohlen mm	Bestell-Nr.
SK-KMK30-63-04-PH	0,031	4,00	KST 30-KST 63 und KSTU 30-63	4,40	154440
SK-KMK30-63-04-PE	0,031	4,00	KST 30-KST 63 und KSTU 30-63	4,40	154453
SK-MK55F-31-14	0,040	3,50	KESR 32-55F und KESL 32-55F	4,20	780920
SK-MK63S-31-14	0,046	3,50	KESR 32-63S und KESL 32-63S	4,20	780921

FEDERN



Druckfeder DF



Zugfeder RF

Typ	für Stromabnehmer	S mm	D mm	L mm	Bestell-Nr.
DF2	KESR 32-63	0,90	7,70	43,00	153848
RF3	KESR 32-55 KESL 32-63	0,40	4,40	31,00	153849
DF4	KESL 32-63	1,10	6,40	41,00	157312

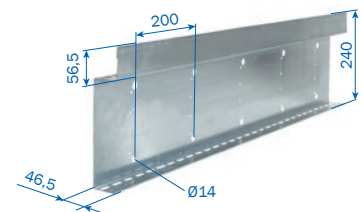
ERSATZTEILE UND ZUBEHÖR

Ersatzteile VKS10

Typ	Beschreibung	Bestell-Nr.
VK-SV10	Verbinderkappe	780137
VM-STV63-100-VKS10	Steckverbinder (63-100 A)	781818
VM-STV120-140-VKS10	Steckverbinder (120-140 A)	781819
ES-AB-VLS10/200-280	Anschlussbolzen für VLS 10 / 60 + 200-280	780138
ES-AB-VLS10/63-280	Anschlussbolzen für VLS 10 / 100-140	780130
ES-AB-VNS10/63-280	Anschlussbolzen für VNS 10 / 60-280	780139
KL-DSEV10	Kunststoffkleber für DSEV 10	780280

HRL-Tragprofil

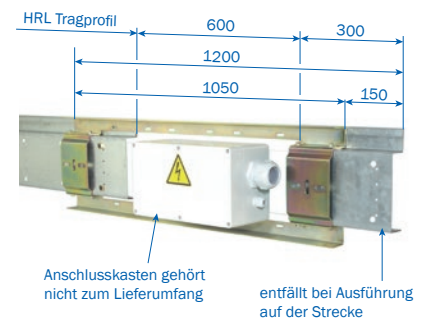
6 m lang



Typ	Gewicht kg/m	Bestell-Nr.
VTP10-6000	4,300	781006

Befestigung HRL-Tragprofil VTP 10

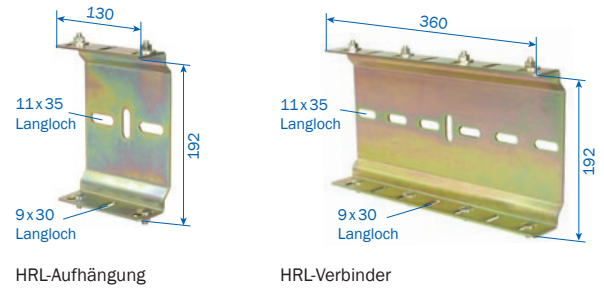
für Einspeisung VNS 10, VLS 10



Typ	Beschreibung	Bestell-Nr.
VTPB1050-ESAE	Ausführung im Anfang- und Endbereich	780100
VTPB1050-ESST	Ausführung auf der Strecke	780098

HRL-VERBINDER

nur als Einzelteil sonst in Verbindung mit Befestigung der Tragkonstruktion enthalten (siehe Seite 23).



Typ	Gewicht kg	Beschreibung	Bestell-Nr.
VTPV10	2,398	HRL-Verbinder	781000
VTPA10-130	0,878	HRL-Aufhängung	781007

HRL-HILFSSTÜTZE

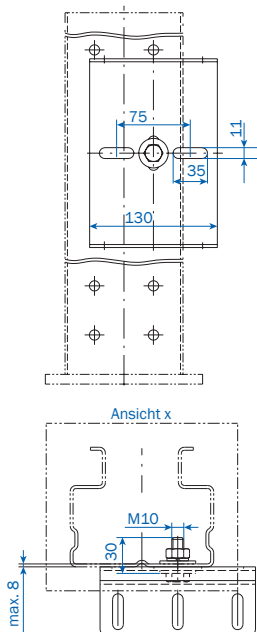
500 mm lang
mit Befestigungsmaterial



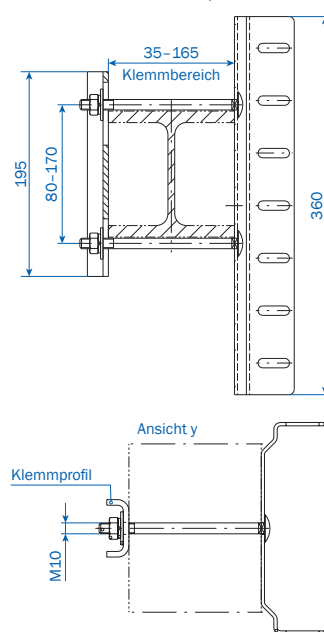
Typ	Gewicht kg	Bestell-Nr.
HRL-HSE-500	1,894	781677

BEFESTIGUNG DER TRAGKONSTRUKTION

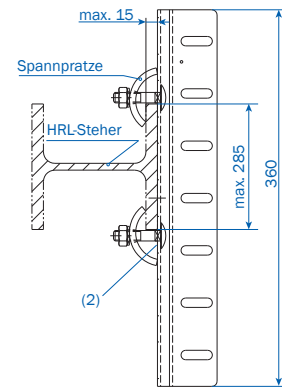
1 VTPB-P x



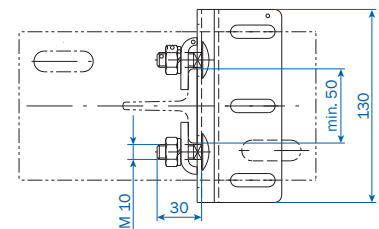
2 VTPB-35-165 y



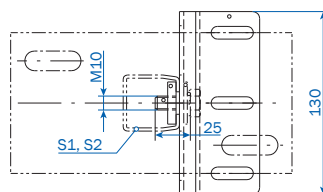
3 VTPB-SPR



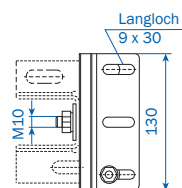
4 VTPB 130-SPW



5 VTPB 130-S1/2



6 VTPB 130-HST



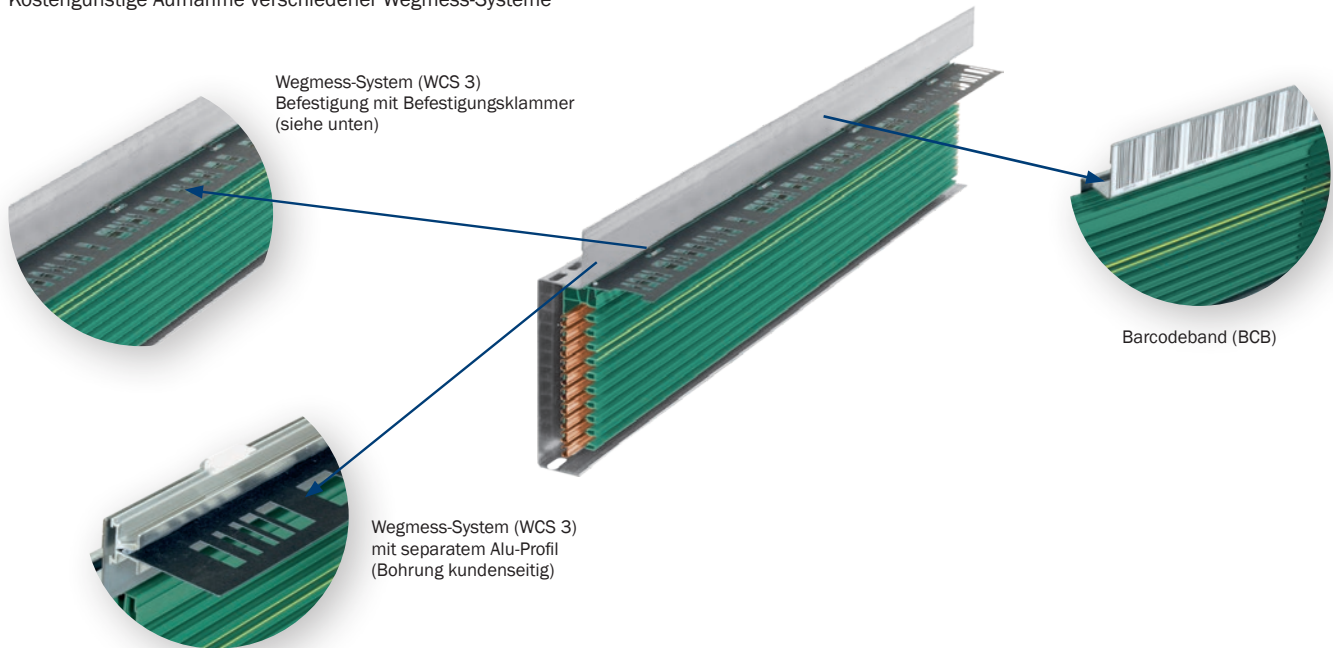
Typ ⁽¹⁾	Gewicht kg	Klemmbereich mm	Abbildung	Bestell-Nr.
VTPB130-P-30	0,938	max. 8	1	780147
VTPB360-SPR	2,674	max. 15	3	780149
VTPB130-SPW	1,066	max. 6	4	780148
VTPB360-35-45	3,054	35 - 45	2	780150
VTPB360-45-55	3,062	45 - 55	2	780151
VTPB360-55-65	3,076	55 - 65	2	780152
VTPB360-65-75	3,084	65 - 75	2	780153
VTPB360-75-85	3,096	75 - 85	2	780154
VTPB360-85-95	3,102	85 - 95	2	780155
VTPB360-90-105	3,110	90 - 105	2	780156
VTPB360-100-115	3,118	100 - 115	2	780157
VTPB360-110-125	3,132	110 - 125	2	780158
VTPB360-120-135	3,144	120 - 135	2	780159
VTPB360-130-145	3,152	130 - 145	2	780160
VTPB360-140-155	3,164	140 - 155	2	780161
VTPB360-150-165	3,712	150 - 165	2	780162
VTPB130-S1/2	0,944	max. 8	5	780163
VTPB130-HST	0,922	max. 8	6	781678

(1) Größerer Klemmbereich auf Anfrage.

(2) Anziehdrehmomente der Flachrundschraube M10, MA = 18 Nm

WEGMESS-SYSTEME

Kostengünstige Aufnahme verschiedener Wegmess-Systeme



Erdung der Codeschiene

Bei der Installation der WCS-Codeschiene in das VKS10 System ist die Codeschiene mindestens alle 30 m niederohmig mit dem Anlagenpotential zu verbinden.

Typ	Gewicht kg	Bestell-Nr.
PS-WCS3-EVTP10	0,026	302160

Befestigungsklammer

für Kunststofflaminat

Befestigungsabstand 0,2 m



Typ	Gewicht kg	Bestell-Nr.
PS-WCS3-BKK	0,002	780193

Wegcodierung

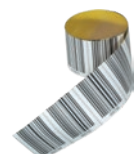
Befestigungsabstand 0,2 m



WCS⁽¹⁾



1x pro Schleifleitungsstück



BCB⁽²⁾

Typ	Gewicht kg	Beschreibung	Bestell-Nr.
PS-WCS3-CS70-L2	0,040	Kunststofflaminatband mit spezieller Lochung (WCS 3)	302106
PS-WCS3-FPK	0,001	Schraube für Festpunkt	780140
PS-BCB-50	0,015	Barcodeband (BCB)	302107

(1) max. Weglänge 327 m

(2) max. Weglänge 10.000 m

MONTAGEWERKZEUG

Montagegabel für Verbinderkappe

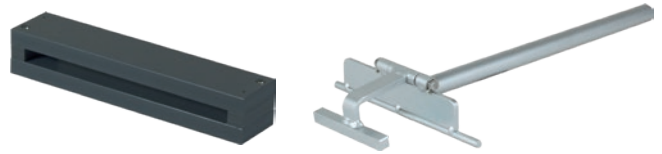
Einsatz nur bei Tragprofil



Typ	Gewicht kg	Bestell-Nr.
MZ-MGVK	0,350	780070

Montagegabel für Verbinderstoß

Einsatz nur bei Tragprofil



Typ	Gewicht kg	Bestell-Nr.
MZ-MGVS	1,50	780090

Montagekamm

Satz für VKS10

Zum Einstellen des Luftspaltes am Verbinderstoß



Typ	Gewicht kg	Bestell-Nr.
MZ-MK	0,230	781112

FRAGEBOGEN

Fa. _____ Datum: _____
 Tel: _____ Fax: _____
 E-Mail: _____ Internet: _____

1. Anzahl der Schleifleitungsanlagen: _____
2. Art des Kranes oder Gerätes, das eingespeist werden soll: _____
3. Betriebsspannung: _____ Volt Frequenz: _____ Hz
 Drehspannung Wechselfspannung Gleichspannung
4. Bahnlänge: _____
5. Anzahl der Phasenschienen: _____ N-Schienen: _____ Steuerschienen: _____ Schutzleiter: _____
6. Einbaulage der Schleifleitung:
 Schleifleitung hängend (Stromabnehmerkabel seitlich⁽¹⁾ oder nach unten / nur bei Sicherheitsschleifleitungen)
 Schleifleitung seitlich Schleifleitung stehend (nur bei Stromschienen)
 Aufhängeabstand _____ m Sonstiges: _____
7. Anzahl der Krane oder Geräte an einer Schleifleitungsanlage: _____
8. Innenanlage Außenanlage
9. Besondere Betriebsbedingungen (Feuchtigkeit, Staub, chem. Einflüsse etc.) _____
10. Umgebungstemperatur: _____ °C min. _____ °C max.
11. Hallendehnungen: _____ St. _____ max. Dehnung
12. Lage und Anzahl der Einspeisungen⁽¹⁾: _____
13. Lage und Anzahl der Trennstellen (z. B. Reparaturstrecken)⁽¹⁾: _____
14. Wo soll die Schleifleitung angeordnet werden?⁽¹⁾: _____
15. Schraubkonsolen liefern: ja nein Abstand Mitte Träger – Mitte Schleifleitung _____
 Flanschbreite des Trägers _____
16. Fahrgeschwindigkeit bei Längsfahrt: _____ in Kurven: _____ an Überfahrten: _____
17. Stromaufnahme der einzelnen Stromverbraucher: _____
18. Max. Spannungsfall von der Stromschieneneinspeisung bis zu den Stromabnehmern unter Berücksichtigung der Anlaufströme:
 3% oder _____ % bezogen auf Nennstrom.

Motordaten	Kran/ Gerät 1						Kran/ Gerät 2							
	Leistung kW	Nennstrom			Anlaufstrom		Antriebs- art ⁽²⁾	Leistung kW	Nennstrom			Anlaufstrom		Antriebs- art ⁽²⁾
		A	cos φ _N	% ED	A	cos φ _A			A	cos φ _N	% ED	A	cos φ _A	
Hubwerk														
Hilfshub														
Fahrwerk														
Katzfahrwerk														

Motoren, die gleichzeitig eingeschaltet sein können, mit * kennzeichnen.

Motoren, die gleichzeitig anlaufen können, mit Δ kennzeichnen.

Weitere Angaben: _____


Unterschrift: _____

(1) Skizzen zur Angebotsausarbeitung erforderlich

(2) Antriebsart eintragen: K für Kurzschlussläufer, S für Schleifringläufer, F für frequenzgeregelten Motor.

Technische Änderungen durch Weiterentwicklung behalten wir uns vor.

NOTIZEN



A large grid of small dots, intended for taking notes. The grid consists of 20 columns and 30 rows of dots, spaced evenly across the page.



Paul Vahle GmbH & Co. KG

Westicker Str. 52
59174 Kamen
Deutschland

+49 2307 7040
info@vahle.com
vahle.com

Ihren lokalen Kontakt finden Sie unter:

vahle.com/kontakt