

CPS 140KHZ F400 PICKUP

HIGHLIGHTS

- Kompaktes Design
- Geringe Bauhöhe: nur 41 mm
- Spitzenleistung: 4 kW
- Pickup für RE400 (HV mit 560 VDC)
- Schutzklasse IP54
- Integrierte Zugentlastung
- Unterschiedliche Kabellängen erhältlich (1 m, 2 m, 4 m, 6 m)
- Große Positionierungstoleranz

F400 PICKUP

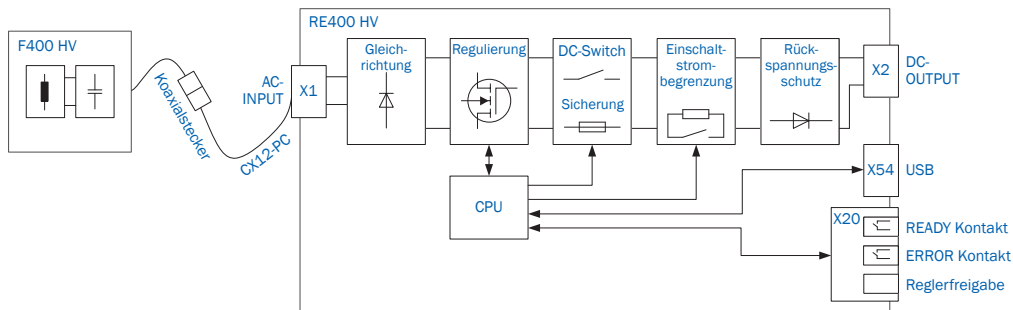
ELEKTRISCHE DATEN

- Spitzenleistung 4 kW
- Nennleistung 1,2 kW
- Einschaltdauer (HV) 30%
- Primärstrom 45 A
- Streckenfrequenz 140 kHz

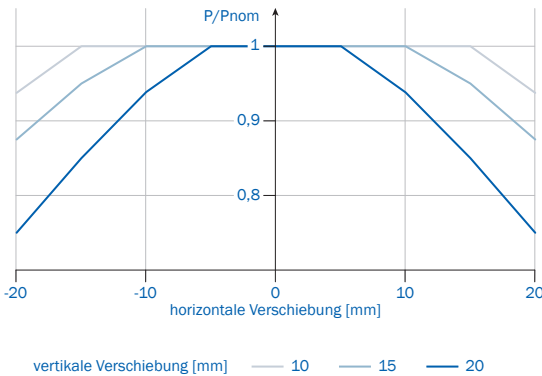
MECHANISCHE DATEN

- Abmessung 415x255x41 mm
- Montagepunkte 385x225 mm
- Gewicht 9,5 kg
- Leiterabstand 110 mm
- Luftspalt $\leq 20\text{ mm}$ Spitzenleistung
>20 mm Leistungsreduzierung
- Positionierungstoleranz siehe Leistungsdiagramm
- Schutzklasse IP54
- Umgebungstemperatur 0 bis +40°C nicht kondensierend
- Umfeld Industrieumgebung
- Kühlung Konvektion

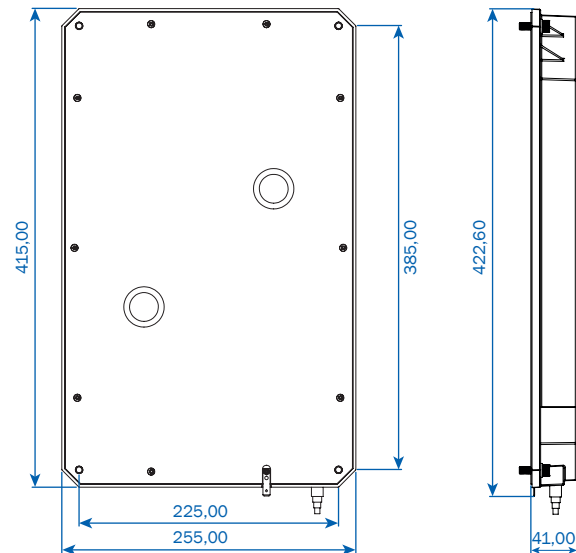
SYSTEMÜBERBLICK



LEISTUNGSDIAGRAMM HV



MONTAGEÜBERSICHT



BESTELLINFORMATIONEN

F400 Pickup HV	10033340	Anschlusskabel 2 m	10018433
RE400 Regler 560V	10033339	Anschlusskabel 4 m	10018434
Anschlusskabel 1 m	10018432	Anschlusskabel 6 m	10018435

