



## vCOM SMGM Koppler

### HIGHLIGHTS

- Optimierte Geradestellung
- Wegfall von Kabelpads für die Kabelführung
- Erhöhte Fahrgeschwindigkeiten
- Adaptierung der Montage-Grundplatte nicht notwendig
- Hohe mechanische Toleranzen
- Hängende Anordnung ohne Einschränkungen
- Einfacherer Austausch des Kopplers
- Reduzierung des Kabeinflusses auf die Führung und Laufeigenschaften

## SMGM KOPPLER

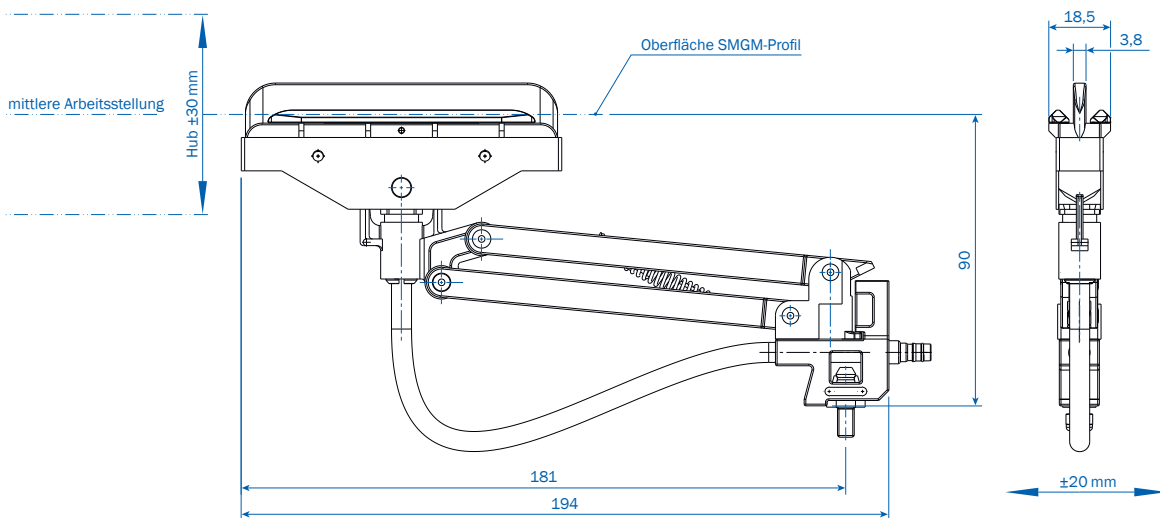
### TECHNISCHE DATEN

- Fahrgeschwindigkeit 240 m/min
- Überfahrgeschwindigkeit 180 m/min
- min. Biegeradius Innenbogen 750 mm
- min. Biegeradius Außenbogen (ingespeist/nicht eingespeist) 650 mm / 500 mm
- min. Biegeradius Vertikalbogen 1000 mm

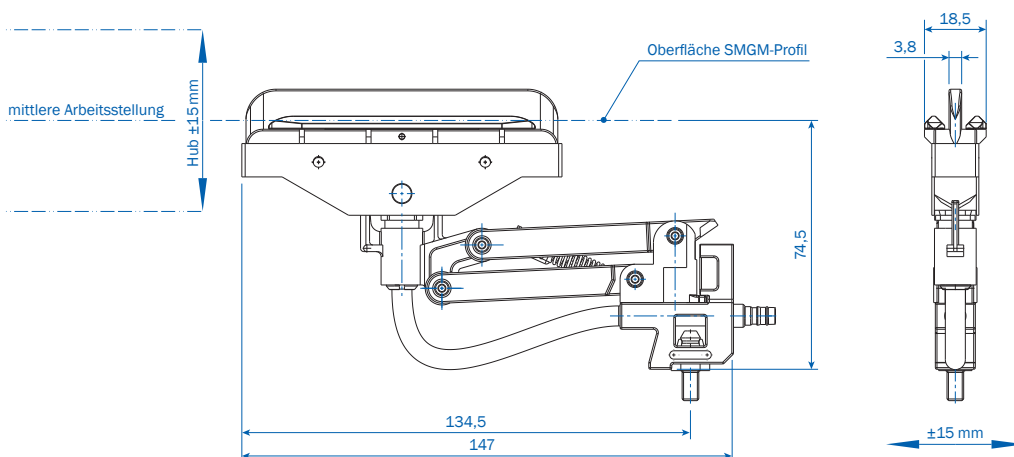
### MECHANISCHE DATEN

- |                            |                            |                |
|----------------------------|----------------------------|----------------|
|                            | <b>Langarm</b>             | <b>Kurzarm</b> |
| • Mittlere Arbeitsstellung | 90 mm                      | 74,5 mm        |
| • Horizontale Toleranz     | ±20 mm                     | ±15 mm         |
| • Vertikale Toleranz       | ±30 mm                     | ±15 mm         |
| • Schutzklasse             | IP20                       |                |
| • Umgebungstemperatur      | 0 bis 40°C keine Betaugung |                |
| • Umgebung                 | Industrienumgebung         |                |

### MONTAGEÜBERSICHT LANGARM



### MONTAGEÜBERSICHT KURZARM



### BESTELLÜBERSICHT

- |                 |          |
|-----------------|----------|
| Koppler Langarm | 10024386 |
| Koppler Kurzarm | 10019562 |