

SAUGKOPF FÜR SMGM

HIGHLIGHTS

- Reduzierung von Verunreinigungen
- Verringerung des Verschleißes (Gleitkufen mobiler Koppler)
- Weniger Wartungsaufwand
- Einfache Integration
- All-in-One Lösung von VAHLE (Stromschiene + Datenübertragung mit RHG)
- Gleicher Grundkörper wie bei der Datenübertragung, somit keinerlei Anpassungen für Montage des Saugkopfes notwendig
- Plug & Play Lösung

SMGM SAUGKOPF

TECHNISCHE DATEN

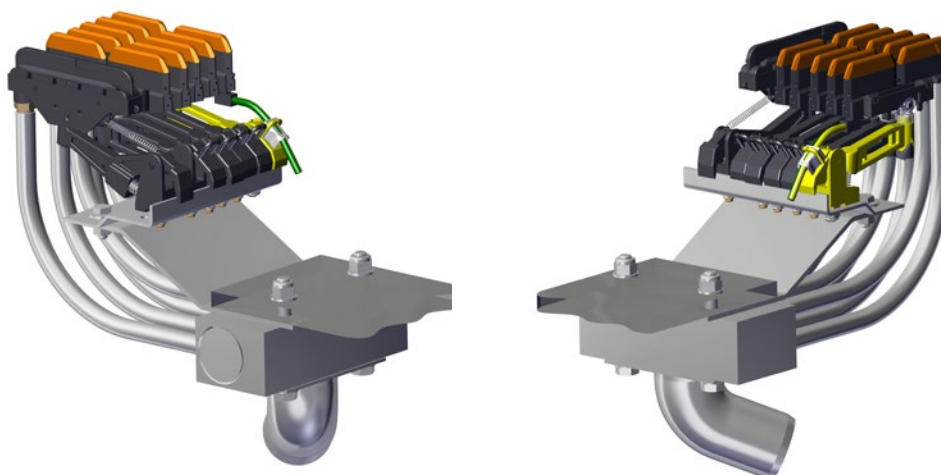
- Fahrgeschwindigkeit 180 m/min

MECHANISCHE DATEN

- Mittlere Arbeitsstellung 74,5 mm
- Horizontale Toleranz ± 15 mm
- Vertikale Toleranz ± 15 mm
- Umgebungstemperatur 0 bis 50°C keine Betauung
- Umgebung Industrie / Innenanlagen

MONTAGEÜBERSICHT

Saugkopf komplett U10 mit SMGM



BESTELLÜBERSICHT

Typ	Beschreibung	Bestell-Nr.
KWK-M:I-0000-00/00G-SAUG-U10EHB-E/A15+V	Saugkopf-Einzel für EHB-Anwendungen inkl. Befestigungsmaterial	10025432
KWK-M:I-0000-00/00G-SAUG-U10Skid-E/A15+V	Saugkopf-Einzel für SKID-Anwendungen inkl. Befestigungsmaterial	10022431

SAUGKÖPFE

Typ	Beschreibung	Bestell-Nr.
RS-SKDS2/40MS-4/14VP/2S-4-W45	Saugkopf-Komplett U10 4-polig inkl. SMGM Sauger für EHB	145043
RS-SKDS2/40MS-5/14VP/2S-4-W45	Saugkopf-Komplett U10 5-polig inkl. SMGM Sauger für EHB	145044
RS-SKDS2/40MS-6/14VP/2S-4-W45	Saugkopf-Komplett U10 6-polig inkl. SMGM Sauger für EHB	145045

ZUBEHÖR

Typ	Beschreibung	Bestell-Nr.
RS-SSL12/225	Saugschlauch $\varnothing 12$, 225mm lang für EHB und SKID	10025433
RS-SSL12/241	Saugschlauch $\varnothing 12$, 241mm lang für EHB und SKID	10025434
Einschraubstutzen	Einschraubstutzen für Saugschlauch Anschluss für EHB	2504835